

intelligen[™] / Nitrogen
Generator

INS-1500/2000 (EU) kvävegeneratorer

Manual för installation, drift och instruktioner



St. Louis, MO
800-325-3936
www.pottersignal.com

Manual #5403653 - C
8/23



GARANTIINFORMATION

ALLMÄNNA BESTÄMMELSER OCH BEGRÄNSNINGAR

Potter Electric Signal Company, LLC ("Företaget") garanterar varje ursprunglig köpare ("Köparen") av den nya produkten från företaget eller dess godkända återförsäljare att dylika produkter, vid tidpunkten för leveransen till Köparen, är tillverkade av material i god kvalitet och utförande. Ingen garanti lämnas gällande:

1. Någon produkt som har reparerats eller ändrats så att det, enligt Företagets bedömning, påverkar produkten negativt.
2. Någon produkt som har, enligt Företagets bedömning, utsatts för slarv, olycksfall, felaktig förvaring, felaktig installation eller användning.
3. Någon produkt, som inte har använts eller underhållits i enlighet med Företagets rekommendationer.
4. Komponenter eller tillbehör som tillverkats, servats av eller har en garanti från andra.
5. Någon renoverad eller tidigare ägd produkt.

Anspråk för punkter som beskrivs i 4 ovan ska skickas direkt till tillverkaren.

GARANTIPERIOD

Företagets skyldighet under denna garanti är begränsad till reparation eller byte, efter eget gottfinnande, under normala kontorstider på Företagets särskilda anläggning, av någon del som man bedömer inte uppfylla garantin inom den gällande garantiperioden som följer.

KOMPONENTER

Alla komponenter som inte är förbrukningsdelar täcks av garanti i 12 månader från inköpsdagen. Förbrukningsdelar täcks inte av garantin. Enheten måste ha installerats av en av tillverkaren godkänd distributör eller ombud i enlighet med tillverkarens rekommendationer, med beaktande av alla andra lokala förhållanden som tillverkaren inte känt till från början. Enheten måste användas och undehållas i enlighet med tillverkarens rekommendationer och ursprungliga konstruktionsvillkor. Om ovanstående inte kan bevisas, kan garantin upphävas.

ARBETSTRANSPORT OCH INSPEKTION

Företaget reparerar och byter ut produkt eller del därav som enligt Företagets bedömning inte uppfyller garantin. Arbetskostnader täcks inte av garantin.

Alla kostnader för transport av produkt, arbete eller delar som bedöms inte uppfylla garantin samt reparerade eller utbytta delar till och från tillverkaren ska bäras av köparen. För att göra anspråk under denna garanti, kan Företaget kräva att del som bedöms inte uppfylla garantin återsänds till en av dess anläggningar som Företaget utsett, med transporten förbetald av Köparen.

Ersättningsdelar som tillhandahålls under villkoren i garantin har en garanti under resterande garantiperiod som den produkt den installerats på, i samma utsträckning som om sådana delar var originaldelar.

FRISKRIVNING

OVANSTÅENDE GARANTI ÄR EXKLUSIV OCH UTTRYCKLIGEN AVTALAS ATT FÖRETAGET, MED UNDANTAG FÖR ÄGANDERÄTT, INTE GER NÅGRA ANDRA GARANTIER AV NÅGOT SLAG, VARKEN UTTRYCKLIGA, UNDERFÖRSTÅDDA ELLER LAGSTADGADE, INKLUSIVE UNDERFÖRSTÅDD GARANTI OM SÄLJBARHET.

ÅTGÄRD SOM ANGES UNDER DENNA GARANTI SKA VARA KÖPARENS ENDA OCH EXKLUSIVA GOTTGÖRELSE OCH I INGET FALL SKA FÖRETAGET VARA FÖREMÅL FÖR NÅGRA ANDRA KRAV ELLER SKADESTÅNDSANSVAR. UNDER INGA OMSTÄNDIGHETER SKALL FÖRETAGET HÅLLAS ANSVARIGA FÖR SÄRSKILDA, INDIREKTA, OAVSIKTLIGA ELLER FÖLJDSKADOR, FÖRLUSTER ELLER FÖRSENINGAR OAVSETT ORSAK.

Inget uttalande, framställning, överenskommelse eller samförstånd, muntligt eller skriftligt, som görs genom något ombud, distributör, ombud eller anställd i Företaget och inte ingår i denna garanti, kommer att vara bindande för Företaget om den inte är skriftlig och utförs av en tjänsteman i Företaget.

Denna garanti i ska inte gälla för något anspråk som inte presenteras inom 30 dagar efter den dag då produkten bedöms inte uppfylla garantin. Alla processer för brott mot denna garanti måste inledas inom ett år efter det datum då orsaken till processen inträffade.

Alla justeringar som görs i enlighet med denna garanti ska inte tolkas som ett medgivande från Företaget att produkterna inte bedömdes uppfylla garantin.

SKYNDSAM BEHANDLING

Företaget kommer att i möjligaste mån vidta snabb korrigerande eller annan justering med avseende på någon produkt som visar sig vara defekt inom garantiperioden. Innan en produkt returneras, ring eller skriv till distributören, ombudet eller det godkända företaget där produkten inhandlades, beskriv skadan och lämna datum och nummer på originalkvitto liksom bevis på förbrukningsdel från Företaget och bevis på schemalagt underhåll. Äganderätt och risk för förlust överläts till köparen vid leveransen med en allmän transportör.

PRODUKTENS LÄMPLIGHET

Många stater, länder och kommuner har lagar och regler som styr försäljning, konstruktion, installation, och/eller användning av produkter för särskilda ändamål, som kan skilja sig från de som gäller i ett närbeläget område. Samtidigt som Potter försöker att säkerställa att deras produkter uppfyller sådana lagar, kan man inte garantera överensstämmelse, och kan inte hållas ansvariga för hur produkten installeras eller används. Före inköp och användning, läs produktens användning, nationella och lokala lagar och föreskrifter samt försäkra dig om att produkten, installationen och användning kommer att följa dem.

Potter Electric Signal Company, LLC
St. Louis, MO • (866) 956-0988

INNEHÅLL

Riktlinjer för säkerhet	4
Viktigt meddelande till användarna	4
Uppackning	4
Allmän säkerhetsinformation	4
Systemöversikt	6
Nyckeltermerna	6
IntelliGen™-kontroller	6
INS-1500/2000 (EU) yttre vy	7
INS-1500/2000 (EU) inre vy	8
INS-1500/2000 (EU) Vy kvävetank	9
INS-1500/2000 (EU) Vy luftkompressor	10
IntelliGen™-skärm	11
Installation av kvävgasgeneratoren	12
Kabelanslutning av kvävgasgeneratoren	16
Luftkompressor (380-415 trefas-VAC)	16
Kompressorsensorledning	17
Lufttanksnedblåsning på botten av den tankmonterade luftkompressorn (220 V ac)	18
Kväveskåp (180–220 V ac)	18
Internetanslutning, PLING och BSM (valfritt)	19
Kvävgasgeneratorns funktion	20
Funktionstest av kvävgasgenerator	22
Fylla på och avlufta sprinklersystemet	23
Avluftning med INS-PV Potter IntelliPurge® Kväveutsläppsventil (INS-PV)	24
Avluftning med Potter kväveutsläppsventil (NGP-SPV)	25
Internetanslutning av IntelliView™-panel	26
IntelliPurge® Ledningar och nätverksanslutning	27
Underhåll och byte av delar	28
Standardunderhåll	29
Luftintagsfilter för kompressor	30
Nedblåsningssil för lufttank	31
Smord luftkompressorolja	31
Filterelement	32
Återställning av underhållsvarning och kontroll för läckor	34
Byte av luftkompressor	35
Byte av kvävgasmembran	35
Underhållsaviseringar och åtgärder	36
Felvarningar och troliga orsaker	37
Felsökning	39
Läckage på sprinklersystem eller kvävgasgenerator	39
Test av kväveflödes hastighet och renhet	39
Vanliga funktionsparametrar för INS-1500/2000 (EU)	40
Läckdetekteringssystem för kvävegenerator	41
Ändra börvärdet för läckhastighetsvarning	42
Byta storlek på sprinklersystem	42
INS-1500/2000 (EU) Ritningar skåpdimensioner	43
INS-1500/2000 (EU) Ritningar kompressordimensioner	44
INS-1500/2000 (EU) Ritningar lufttanksdimensioner	45
INS-1500/2000 (EU) Rörinstrumenteringsdiagram	46
Kopplingsscheman	47
INS-1500/2000/2500 (EU) 380–415 V ac trefas	47
Menyträd	48
Menyträd 1	48
Menyträd 2	49
Menyträd 3	50
Menyträd 4	51
Menyträd 5	52
Menyträd 6	53
Menyträd 7	54

Riktlinjer för säkerhet



Denna bruksanvisning innehåller säkerhetsinformation som är viktig att känna till och förstå. Denna information är avsedd för installatörer, operatörer och användare av Potter Kvävgasgenerator och utrustning. Som hjälp för att känna igen denna information, observera följande symboler.

FARA

Fara indikerar hotande riskfylld situation som, om den inte undviks, LEDER till dödsfall eller allvarlig personskada.

VARNING

Varning indikerar potentiellt riskfylld situation som, om den inte undviks, SKULLE KUNNA LEDA till dödsfall eller allvarlig personskada.

FÖRSIKTIGHET

Försiktighet indikerar potentiellt riskfylld situation som, om den inte undviks, KAN LEDA till mindre eller dödsfall eller måttlig personskada.

MEDELANDE

Meddelande indikerar viktig information, som om den inte följs kan leda till skada på utrustning eller egendom.

Viktigt meddelande till användarna

Det är nödvändigt att läsa och lära sig manualen för installation, drift och instruktioner som medföljer varje enhet ingående innan man installerar och använder Potter IntelliGen™ kvävgasgenerator. Alla lämpliga säkerhetsstandarder för hantering av gaser som bestäms av lokala eller nationella lagar och bestämmelser, skall följas vid alla tillfällen.

Uppackning

När enheten har packats upp skall alla delar och utrustningen inspekteras ingående om något har skadats under transporten. Fäst alla beslag, skruvar osv, innan produkten tas i bruk.

VARNING

Använd inte om skador uppstått under leverans, hantering eller användning. Kontakta genast Potter.

Allmän säkerhetsinformation

Viktigt: Läs all säkerhetsinformation i den här manualen innan utrustningen används. Används utrustningen på annat sätt än vad som specificeras i manualen, kan generatorns skydd försämrats och leda till en oplanerad tryckutjämning, som kan orsaka allvarlig personskada eller skada på egendom. Endast kompetent personal som utbildats, kvalificerat sig och godkänts av Potter Electric Signal Company får utföra idriftsättning, service och reparationsarbeten.

Vid hantering, installation eller användning av utrustningen, måste personalen tillämpa säker teknisk praxis och följa alla relaterade lokala lagar, hälso- och säkerhetsprocedurer och rättsliga krav för säkerhet. Se till att utrustningen är tryckutjämnad och elektriskt isolerad innan någon av de schemalagda underhållsåtgärderna som specificeras i denna manual utförs.

Varningarna i manualen täcker de flesta kända potentiella riskerna, men kan av förklarliga skäl inte täcka allt. Om användaren tillämpar en användningsprocedur del på utrustningen eller arbetsmetod som inte specifikt rekommenderas av Potter Electric Signal Company, måste användaren se till att utrustningen inte blir skadad eller blir farlig för personer och egendom.

Kväve är inte en giftig gas. Men i koncentrerad form finns en risk för kvävning. Generatoren producerar ett flöde av kväve- och syreberikad luft som snabbt skingras i atmosfären. Andas inte in den utströmmande gasen från frånluftsöret.

Generatoren är klassificerad som ofarlig för transportändamål och brandsäker för brandmotstånd. Utrustningen är endast avsedd för användning inomhus. Använd inte utomhus.

VARNING

Användning av kvävemembranseparatorn över det nominella trycket för konstruktionen kan vara farlig. Anslut inte till tryckluftskällor som kan överskrida det maximala nominella trycket utan att installera lämpliga tryckkontroller och tryckutjämningsanordningar i tilledningen för tryckluft.

Specifik procedur måste utvecklas för underhåll av utrustningen på vilken membranseparatorn sitter. Lämplig märkning måste kontinuerligt visas på alla platser där personal kan exponeras för kväveatmosfär under normala eller störda förhållanden.

MEDDELANDE

Gör inga försök att demontera kvävemembranseparatorn. Det kan skada utrustningen och orsaka att systemet inte fungerar som det ska.

Systemöversikt

Potter IntelliGen™ kvävegeneratorer är speciellt utvecklade för att ge rent och torrt kväve med hög renhet för användning i sprinklersystem för brandskydd. Generatoren är ett färdigmonterat paket som är klart att anslutas till ett nytt eller befintligt brandsprinklersystem genom att använda en prefabricerad luftkompressor. Dessa lättanvända system inkluderar all luftfiltreringsutrustning och reglage som krävs för att generatoren ska fungera optimalt.

Potter IntelliGen™-serien för kväve fungerar med hjälp av membranteknik. De mindre syre- och vattenångemolekylerna kan snabbt passera igenom (tränga igenom) membranet. De större kvävemolekylerna är mindre benägna att spridas igenom separatorrören, varför de fortsätter nedströms till separatoröppningen. Molekylerna som trängt igenom släpps ut i atmosfären genom en ventil i separatorhöljet.

Nyckeltermmer

Bypass-läge – De flesta kvävegeneratorer kan inte producera tillräckligt mycket kväve för att fylla sprinklersystemet helt på de 30 minuter som krävs av NFPA 13. Därför innehåller de ventiler som gör att kvävemembranet kan förbigås så att systemet kan fyllas med tryckluft. Ventilinställningen som leder kvävet förbi kvävemembranet kallas förbikopplingsläge.

Kvävegenereringsläge – Ventilinställningen som gör att luften kan strömma igenom kvävemembranet och skapa kväve kallas kvävegenereringsläge.

Avluftning – Avluftning definieras som avlägsnandet av syre från sprinklersystemet via en avluftningsventil. Avluftningsventilen låter en del gas försvinna från systemet, vilket kräver att generatoren tillför kväve för att underhålla trycket i systemet. Denna process ökar därför kvävekoncentrationen i systemets rörledningar efter hand.

IntelliGen™-kontroller

IntelliGen™-serien av kvävegeneratorer är den enda gruppen av intelligenta kvävegeneratorer för brandsprinklersystem. I centrum för IntelliGen™-enheterna finns IntelliGen™-kontrollern. IntelliGen™-kontrollern övervakar varje del av kvävegeneratoren för att säkerställa att enheten fungerar optimalt. IntelliGen™-kontrollerna övervakar tryck, körtid, ström, anslutningar och driftsläge. Med denna information och patentskyddade algoritmer, kan IntelliGen™-kontrollerna bestämma om enheten behöver vara i förbikopplingsläge eller kvävegenereringsläge. Kulventilens konfiguration behöver inte ändras manuellt och man behöver inte oroa sig för om enheten producerar kväve. Genom att övervaka generatorns aktivitet kan kontrollern också indikera om sprinklersystemet utvecklar läckage, påverkan från användare och också om det krävs underhåll av generatoren. Tillsammans med IntelliPurge® kväveutsläppsventil, är IntelliGen™ kvävegenerator det enda systemet som verkligen kan övervaka och skydda ett sprinklersystem.

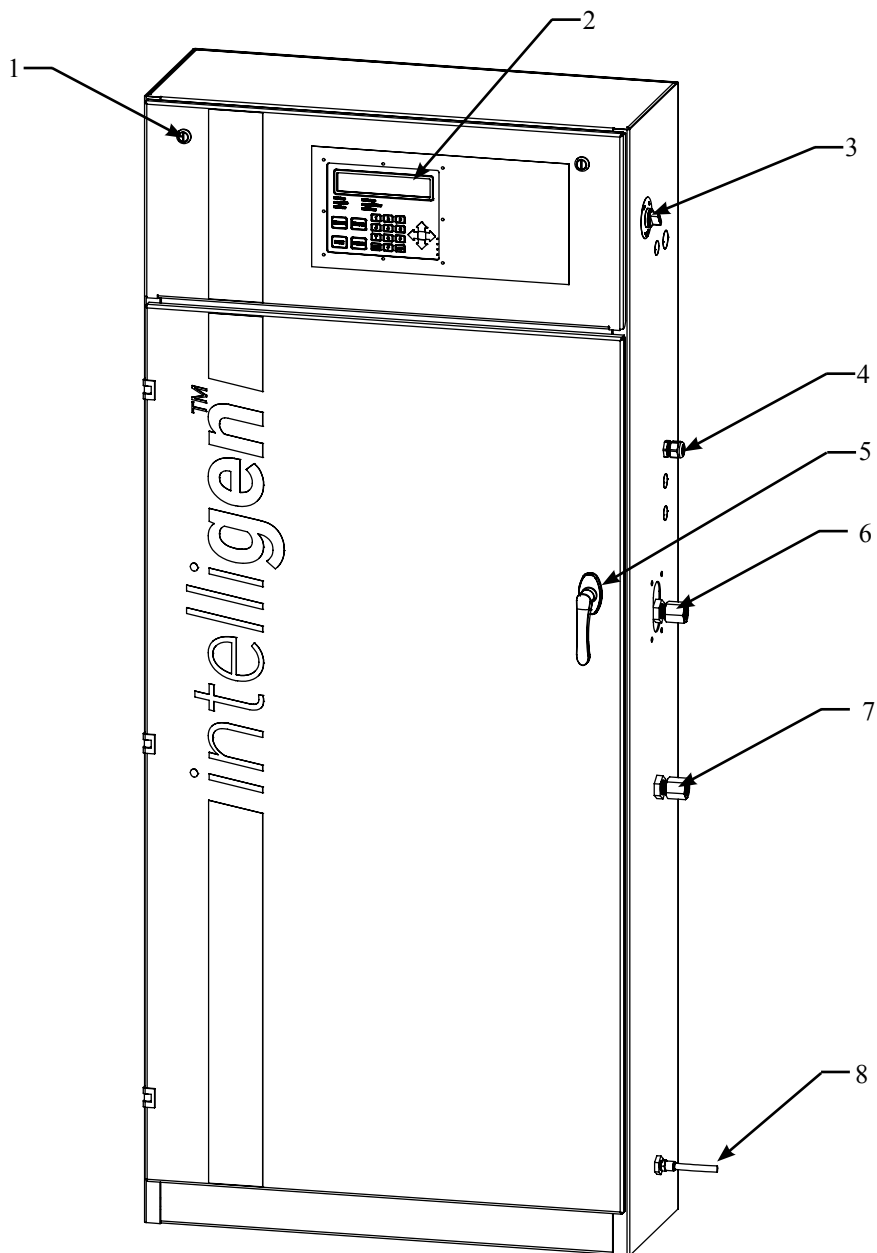
Se Menyträdsdiagram på sidan 50 för mer information om programmering.

- INS-1500 (EU) och INS-1500 (NON-CE) har en bypass-fyllningskapacitet på 6 819 liter (1 800 gallons) vid 2,76 bar (276 kPa) (40 psi) och en total systemkapacitet på 23 470 liter (6 200 gallons)
- INS-2000 (EU) och INS-2000 (NON-CE) har en bypass-fyllningskapacitet på 7 570 liter (2 000 gallons) vid 2,76 bar (276 kPa) (40 psi) och en total systemkapacitet på 45 425 liter (12 000 gallons)

Artikelnummer	Modell	Beskrivning
1119633	INS-1500 (EU), 380–415 V ac 3PH 50 Hz	IntelliGen™ Kvävesystem 1500 (EU) 380–415 V ac trefas
1119634	INS-2000 (EU), 380–415 V ac 3PH 50 Hz	IntelliGen™ Kvävesystem 2000 (EU) 380–415 V ac trefas
1119688	INS-1500 (NON-CE), 380–415 V ac 3PH 50 Hz	IntelliGen™ Kvävesystem 1500 (NON-CE) 380–415 V ac trefas
1119689	INS-2000 (NON-CE), 380–415 V ac 3PH 50 Hz	IntelliGen™ Kvävesystem 2000 (NON-CE) 380–415 V ac trefas

INS-1500/2000 (EU) yttre vy skåp

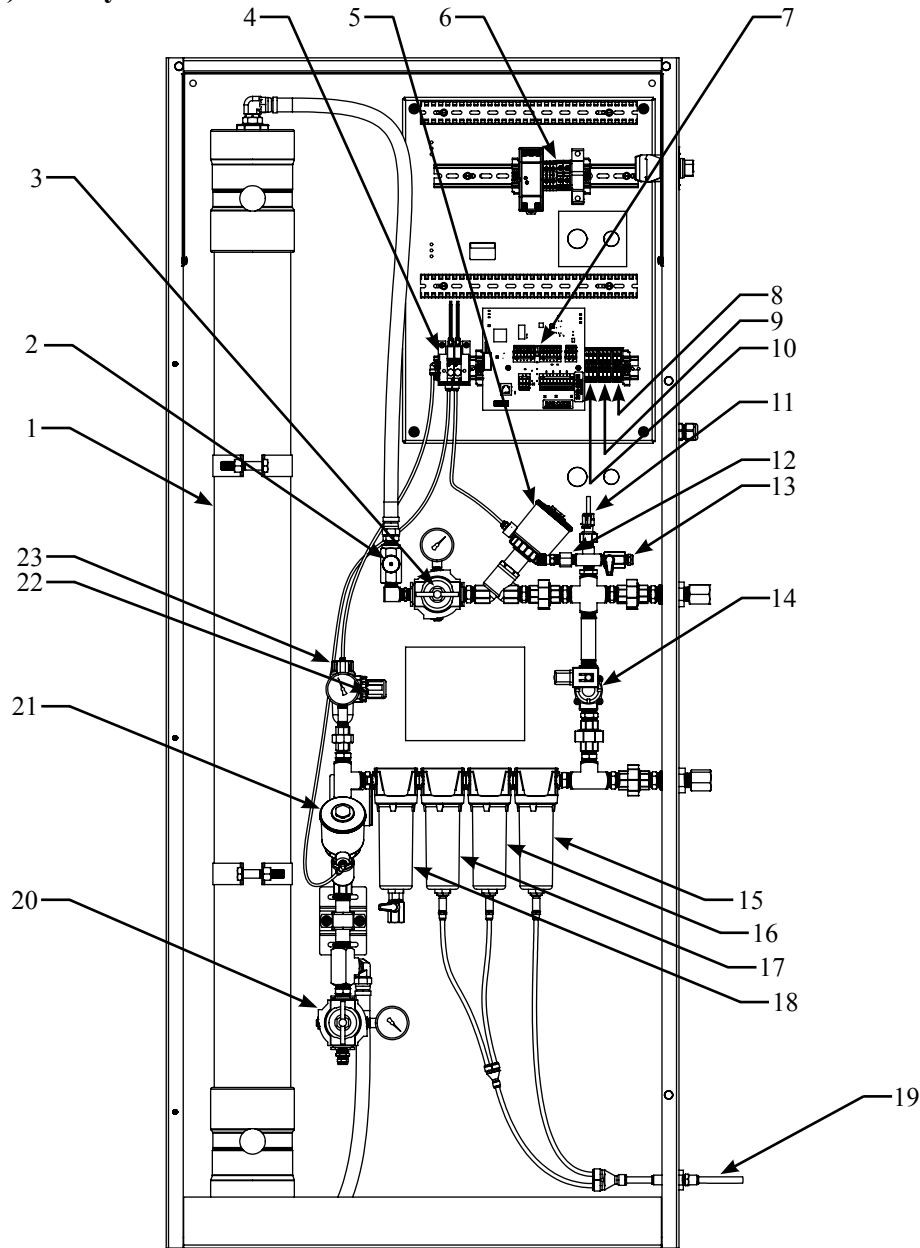
Fig. 1



- | | |
|--------------------------------------|--|
| 1. Övre skåplås (2 ST.) | 5. Dörrhandtag med lås |
| 2. Intelligen™-skärm | 6. Kvävetanksanslutning (1/2 tum, hona BSPT) |
| 3. Strömbrytare endast kontrollström | 7. Lufttanksanslutning (1/2 tum, hona BSPT) |
| 4. Grepp för kompressorsensorledning | 8. 9,5 mm (3/8 tum) avrinningsrörsanslutning
(3,05 m (10 fot), tillhandahållen) |

INS-1500/2000 (EU) inre vy

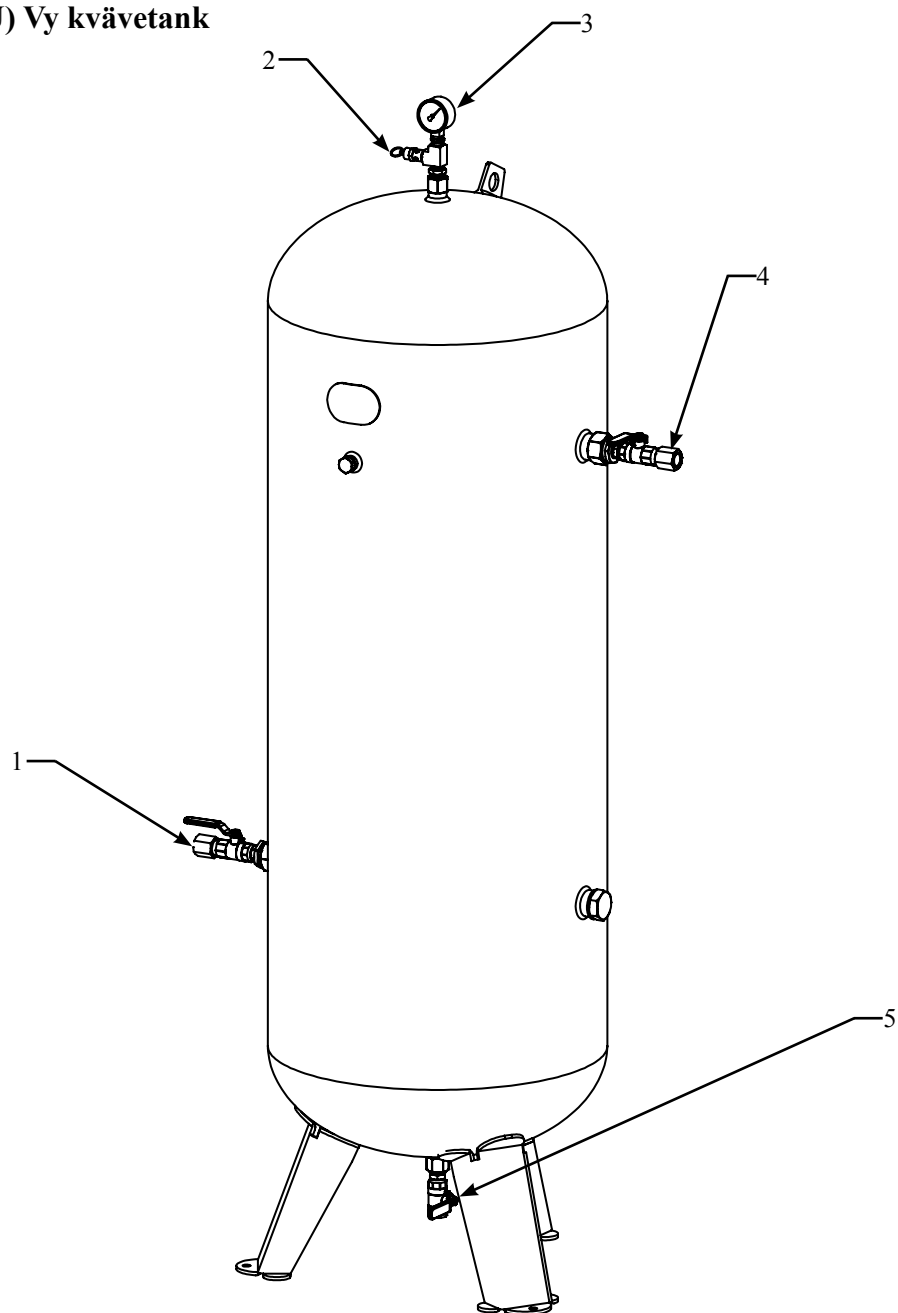
Fig. 2



- | | |
|--|---|
| 1. Kvävemembran (M01) | 13. N ₂ -avluftningsventil (V04) |
| 2. Flödeskontrollventil (FCV01) | 14. Solenoidventil för förbikoppling (XV03) |
| 3. Mottrycksregulator (PRV02) | 15. Vattenseparator (WS01) |
| 4. Instrumentluftsolenoider | 16. Koalescensfilter 1µm (F01) |
| 5. Membranutlopp N ₂ -solenoid (XV02) | 17. Koalescensfilter 0,01 µm (F02) |
| 6. Strömanslutning från tillverkaren | 18. Aktiverat kolfilter med tappventil (F03) |
| 7. IntelliGen™-kontroller | 19. 9,5 mm (3/8 tum x 3,05 m (10 fot),
tillhandahållen) avlopp |
| 8. Anslutning för kompressorsensorledning | 20. Regulator av överskottsluft (PRV01) |
| 9. PLINK-anlutning | 21. Solenoid för intagsluft med membran (XV01) |
| 10. BMS-anlutning | 22. Instrumentluftregulator (PRV03) |
| 11. Trycktransduktor (PI01) | 23. Instrumentluftfilter (F04) |
| 12. Port för kväveprov (SP) | |

INS-1500/2000 (EU) Vy kvävetank

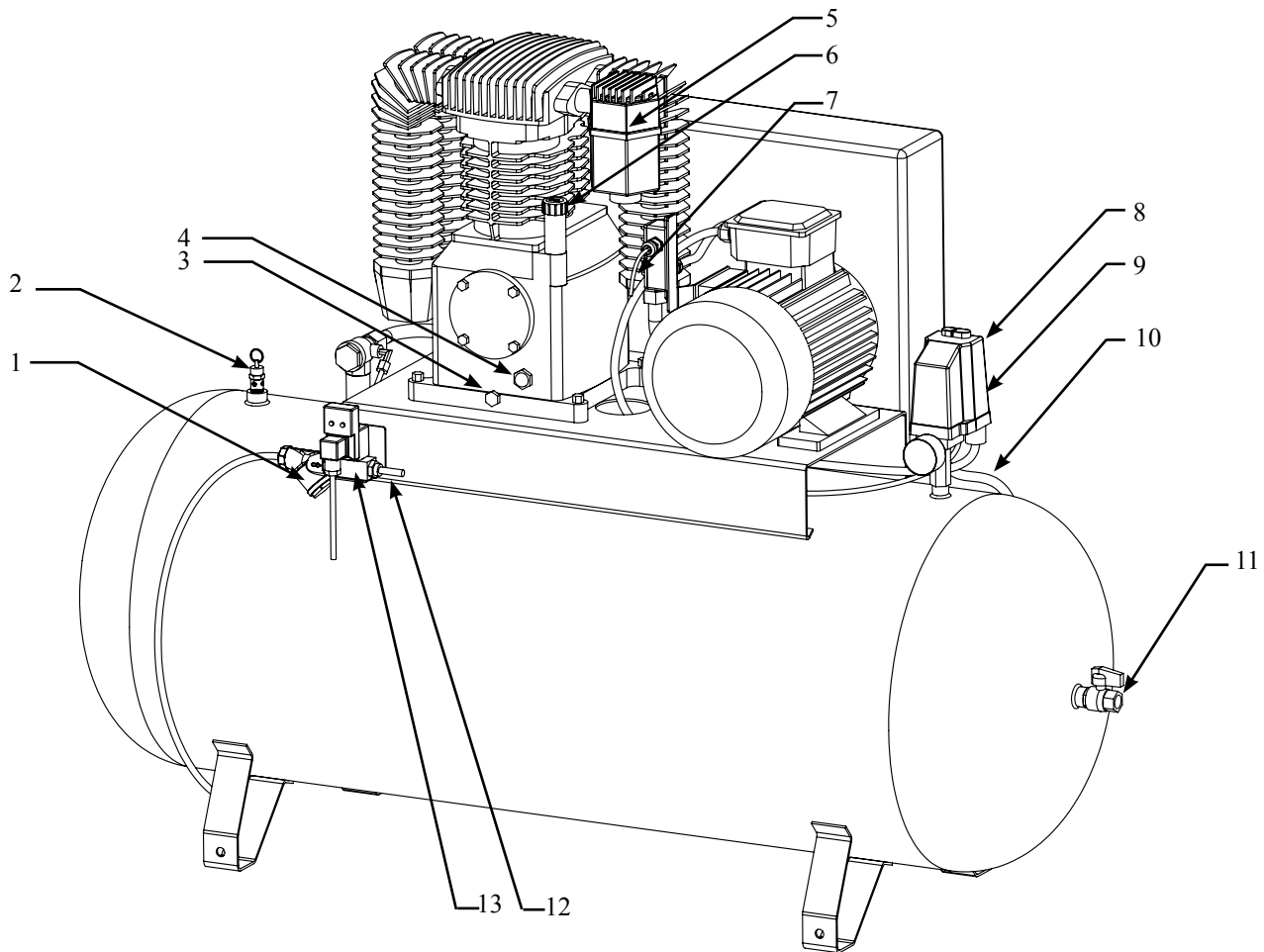
Fig. 3



- | | |
|--|--|
| 1. ½ tum BSPT (hona) N ₂ inloppsventil för tank (V02) | 4. ½ tum BSPT (hona) N ₂ utloppsventil för tank (V03) |
| 2. Trycksäkerhetsventil (PSV01) | 5. N ₂ kulventil för tankavrinning |
| 3. Mätare för kvävgastank | |

INS-1500/2000 (EU) Vy luftkompressor

Fig. 4

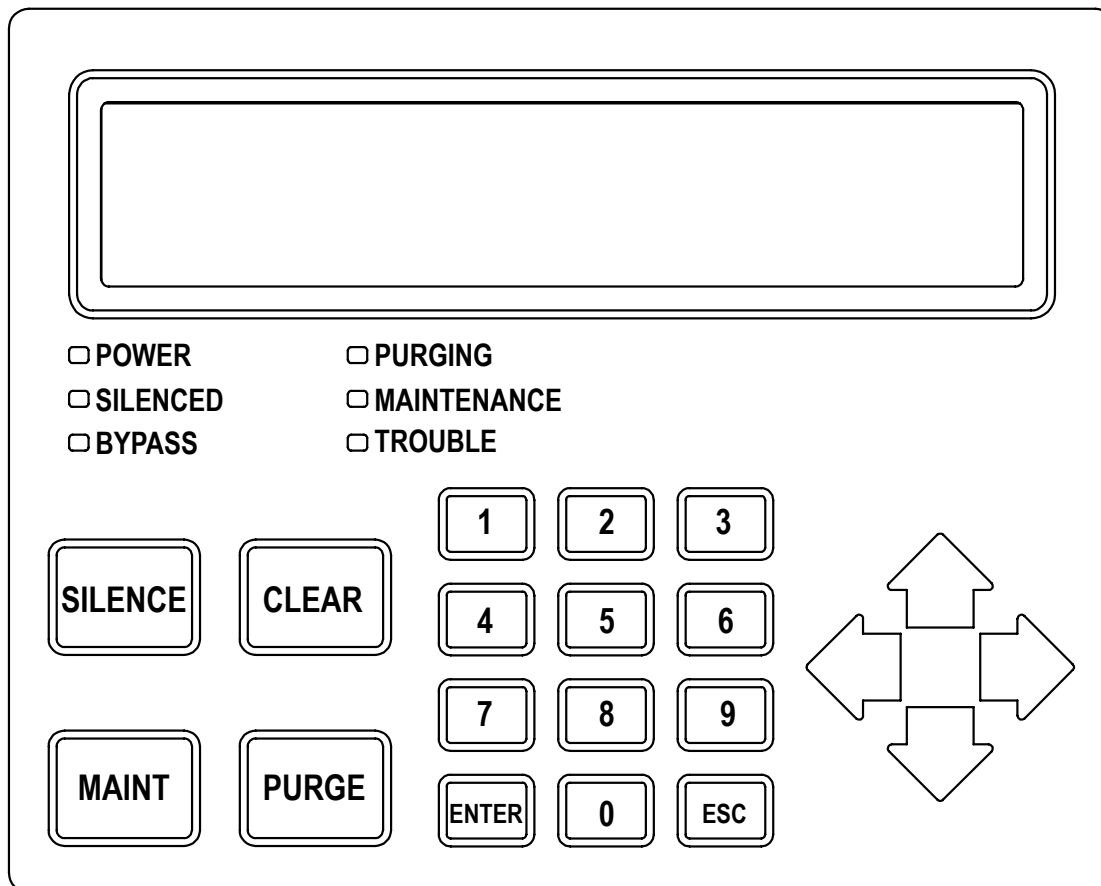


- | | |
|---|---|
| 1. Nedblåsningssil | 8. Tryckvakt för luftkompressor |
| 2. ASME säkerhetsventil | 9. Motorstartare |
| 3. Tapp oljeavrinning | 10. Till kundens kopplingsbox |
| 4. Oljenivåglas | 11. ½ tum BSPT utloppsventil för lufttank (V01) |
| 5. Luftfilter för luftkompressor | 12. 6,35 mm (1/4 tum) avrinningsröret (3,05 m (10 fot) tillhandahållet) |
| 6. Oljepåfyllningslock | 13. Nedblåsningssolenoid med reglage (230 V kontakt) |
| 7. Kompressorsensorledning (20 fot tillhandahållet) C | |

IntelliGen™-skärm:

IntelliGen™-skärmen är gränssnittet till IntelliGen™ kvävegenerator. Denna skärm visar generatorns historik, parametrar och problem, liksom enheter som är anslutna till enheten genom nätverket.

Fig. 5

**IntelliGen™-skärmens ljusindikationer:**

POWER – Den gröna POWER-indikatorn anger att IntelliGen™ kvävegenerator är strömförsedd.

SILENCE – Den gula SILENCE-indikatorn anger att felsignalen på IntelliGen™ kvävegenerator är tystad.

BYPASS – Den gula BYPASS-indikatorn anger om IntelliGen™ kvävegenerator är i förbikopplingsläge. Om förbikopplingsindikatorn är släckt, är enheten inte i kvävegenererande läge.

PURGE – Den gula PURGE-indikatorn anger att IntelliGen™ kvävegenerator identifierar att en nätverksansluten INS-PV är i en avluftningsprocess.

MAINTENANCE – Den gula MAINTENANCE-indikatorn anger att IntelliGen™ kvävegenerator kräver underhåll.

FEL – Den röda FEL-indikatorn anger att IntelliGen™ kvävegenerator har ett feltillstånd.

Knappindikationer på IntelliGen™-skärmen:

TYST – ”TYST”-knappen tystar felsignalen på IntelliGen™ kvävegenerator.

CLEAR – ”CLEAR”-knappen rensar alla fel.

MAINT – ”MAINT”-knappen visar underhållsmenyn.

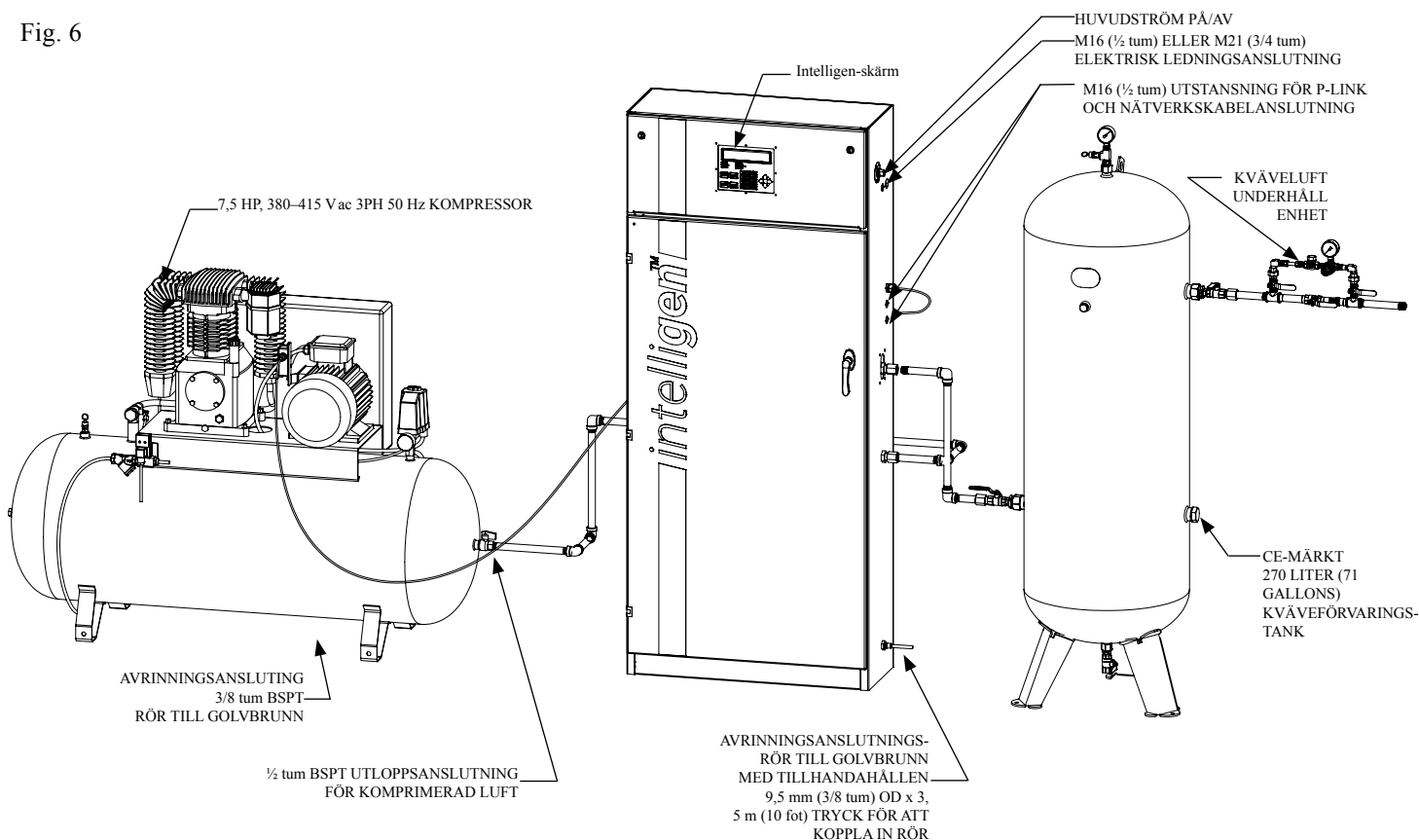
PURGE – ”PURGE”-knappen hämtar avluftningsmenyn på IntelliGen™-skärmen.

Installation av kvävgasgeneratorn

- När du tar emot leveransen, genomför en fullständig inspektion genom att kontrollera alla paket och lådor om skador har uppstått.
- Hittar du skador, anteckna skadan eller vägra att ta emot leveransen. Kontakta genast leverantören och gör en transportskadeanmälan hos leverantören.
- Kontrollera att alla komponenter finns med och att inga synliga skador har uppstått under leveransen.
 - Kvävgasskåp
 - IntelliGen™-skärm
 - Tankmonterad luftkompressor
 - Kvävgastank
- Varje kvävegenerator kräver minst kväveluftunderhållsenhet (NAMD) och en kväveutsläppsventil per sprinklersystem. Kontrollera om dessa komponenter har kommit.
 - Kväveluftunderhållsenhet (NAMD) (en per stigare) (NAMD #1119660)
 - Kväveutsläppsventil (NGP-SPV #1119784) eller (INS-PV #1119478)
 - Bärbar kväveanalysator (en per arbete) (PNA #1119504)
- Hitta en plats där kvävegeneratorn ska installeras, som uppfyller följande krav:
 - Torr, ren och välventilerad
 - Dimensioner 1 778 mm x 787 mm x 330 mm (70 x 31 x 13 tum) (H x B x D) för skåpet, 1 346 mm x 508 mm (53 x 20 tum) (H x B) för kvävetank och 1 092 mm x 1 524 mm x 508 mm (43 x 60 x 20 tum) (H x B x D) för den tankmonterade luftkompressorn.
 - Konstant omgivande temperaturer på över 10 °C (50 °F)
 - Öppning till framsida för service
 - Praktiskt placerad när brandsprinklerssystemets anslutningar
 - Praktiskt placerad i närheten av ett avlopp
 - Nära en speciell elektrisk krets med en elektrisk frånskiljare

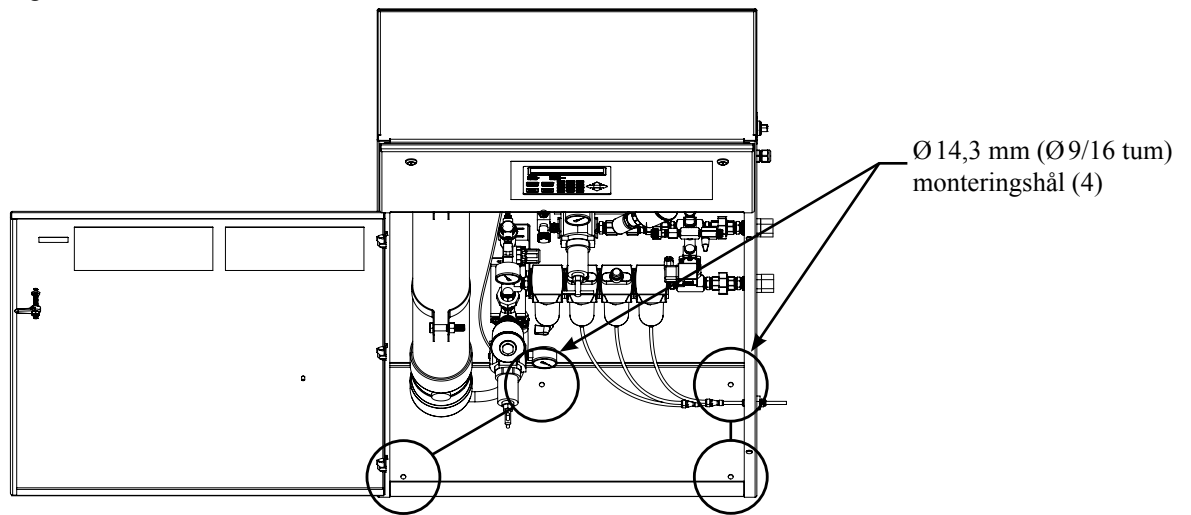
- Typisk installationslayout för INS-1500/2000 (EU). Se fig. 6.

Fig. 6



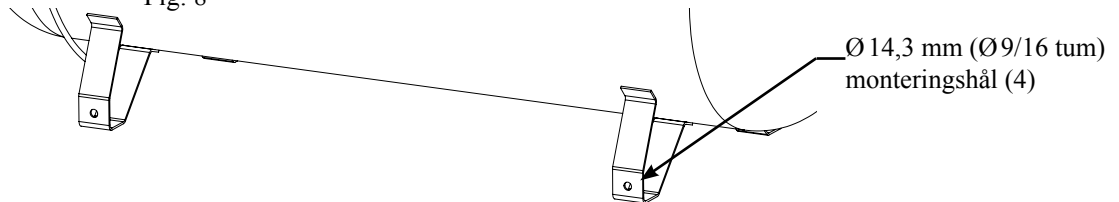
7. Sätt fast kväveskåp i golvet med fyra (4) 10 mm (3/8 tum) bultar tillhandahållna av användaren. Se fig. 7.

Fig. 7



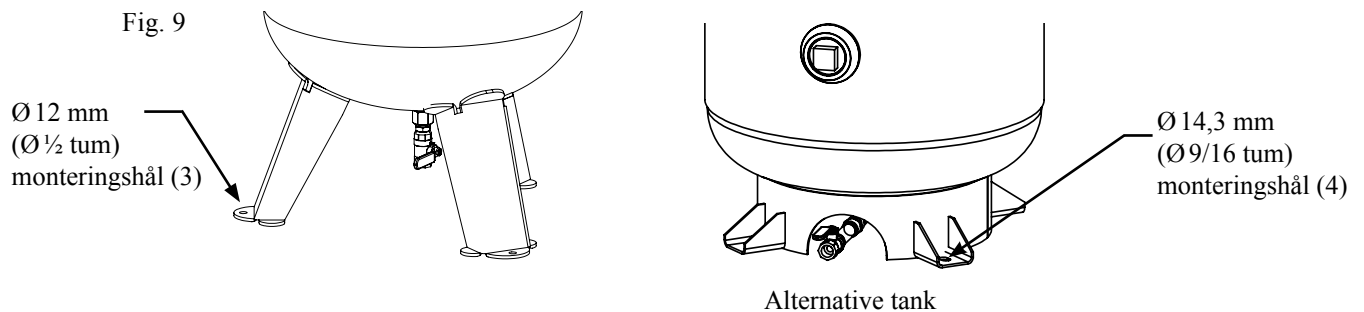
8. Sätt fast den tankmonterade luftkompressorn i golvet med vibrationskuddar och fyra (4) 10 mm (3/8 tum) bultar tillhandahållna av användaren. Se fig. 8.

Fig. 8



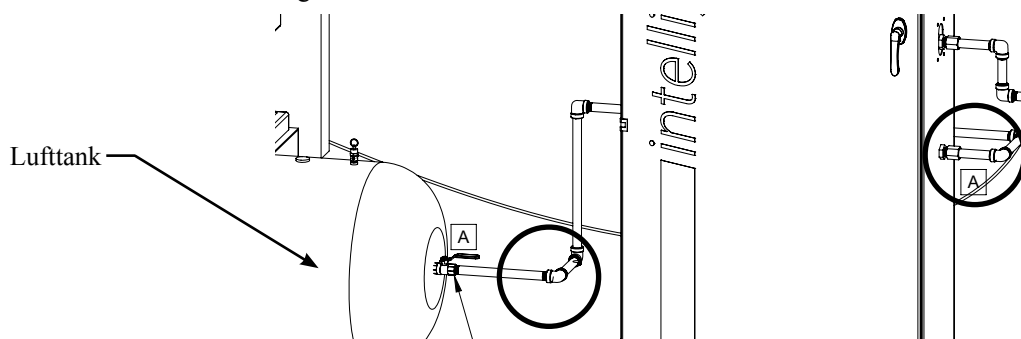
9. Sätt fast kvävetanken i golvet med tre eller fyra (3 eller 4) 10 mm (3/8 tum) standardbultar tillhandahållna av användaren. Se fig. 9.

Fig. 9



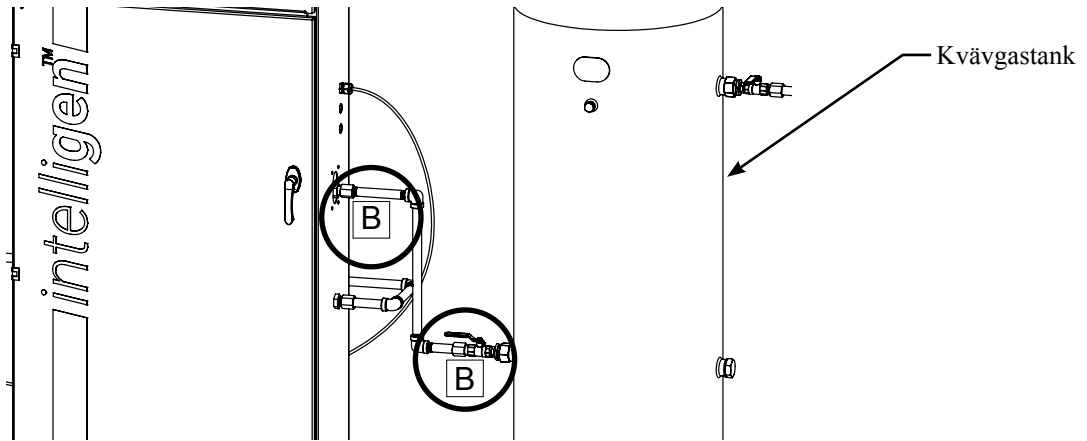
10. Koppla 1/2 tums-BPST-rörssystemet från 1/2 tums-luftutloppsventilen **A** till 1/2 tums hon-BSP-tuflinloppskopplingen **A** på kväveskåpet. Se fig. 11.

Fig. 11



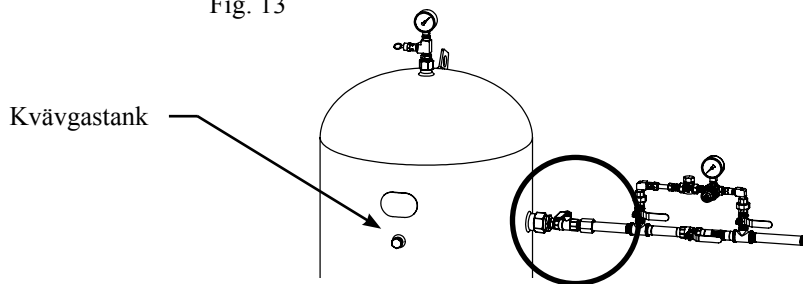
11. Installera ½ tums-BSPT-rörsystemet från ½ tums hon-BTPS-kväveutloppskopplingen **B** på kväveskåpet till ½ tums hon-BSPT N₂ tankinloppsventilen **B** på kvävetanken. Se fig. 12.

Fig. 12



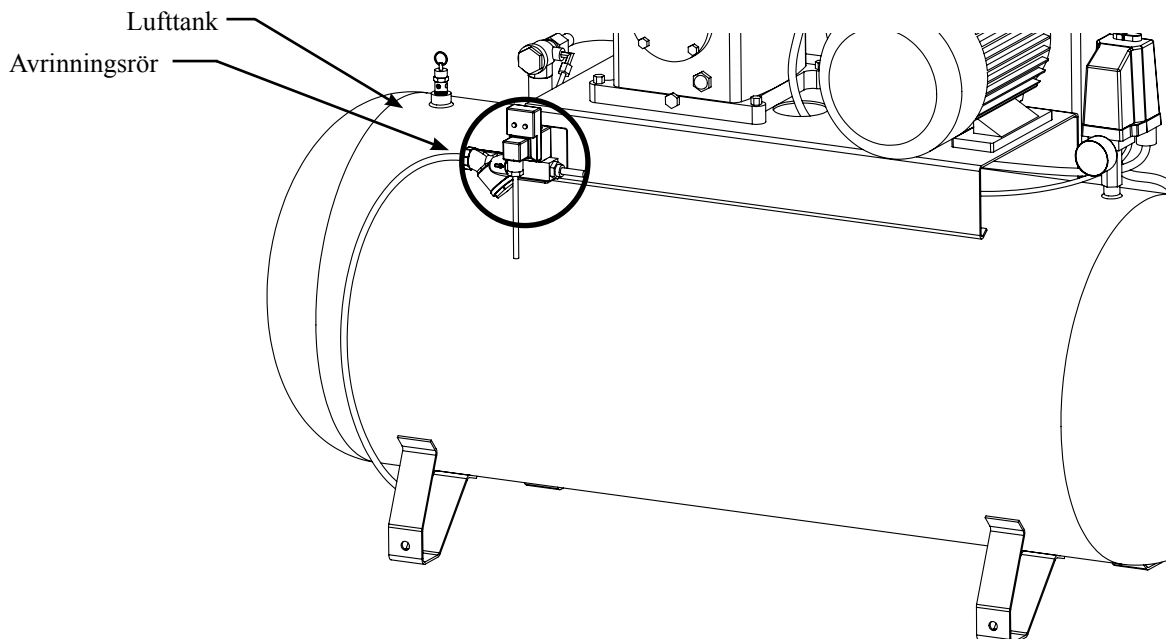
12. Installera ½ tums-BSPT-rörsystemet från ½ tums hon-BTPS N₂ tankutloppsventilen (V03) på kvävetanken till kväveluftunderhållsenheten. Se fig. 13.

Fig. 13



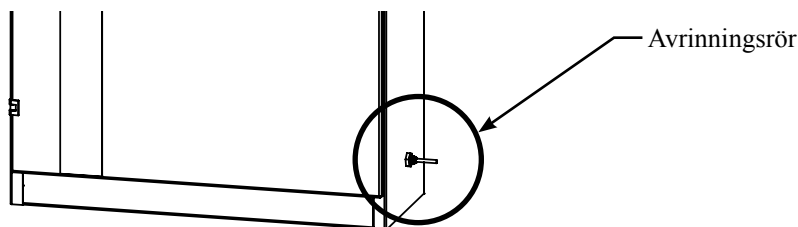
13. Koppla det tillhandahållna avrinningsröret på 3,05 m (10 fot) x 6,35 (1/4 tum) på den tankmonterade luftkompressorn till golvbrunnen i sprinklerrummet. Dra inte avrinningsröret uppåt. Se fig. 14.

Fig. 14



14. Koppla det tillhandahållna avrinningsröret på 3,05 m (10 fot) x 9,5 (3/8 tum) på den tankmonterade luftkompressorn till golvbrunnen i sprinklerrummet. Dra inte avrinningsröret uppåt. Se fig. 15.

Fig. 15



⚠ FÖRSIKTIGHET

Begränsa alla avrinningsrör.

15. Varje stigare kräver att minst (1) kväveutsläppsventil installeras innan kväveavluftsproceduren implementeras. För installationsanvisningar, se Modell NGP-SPV Bulletin (#5401520) eller Modell INS-PV Manual (#5401532) som medföljer varje avluftsventil. Se fig. 7 för NGP-SPV installationsschema. Se fig. 8 för INS-PV installationsschema.

Fig. 16

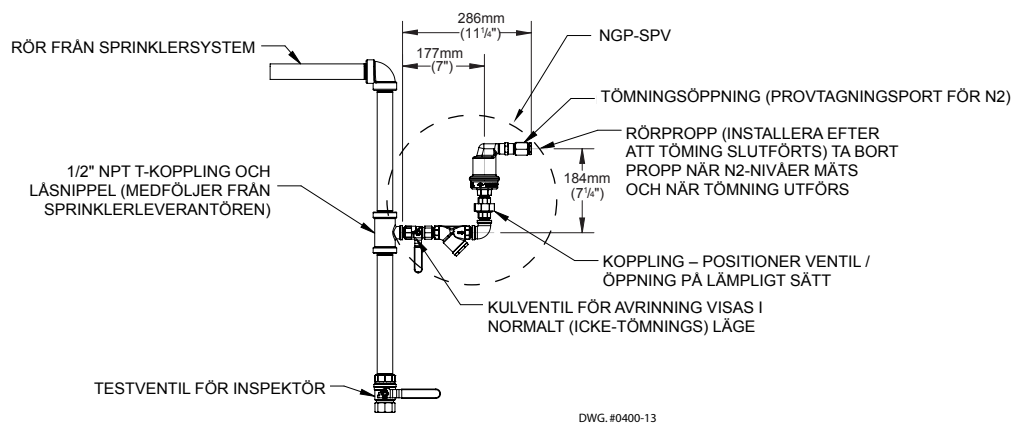
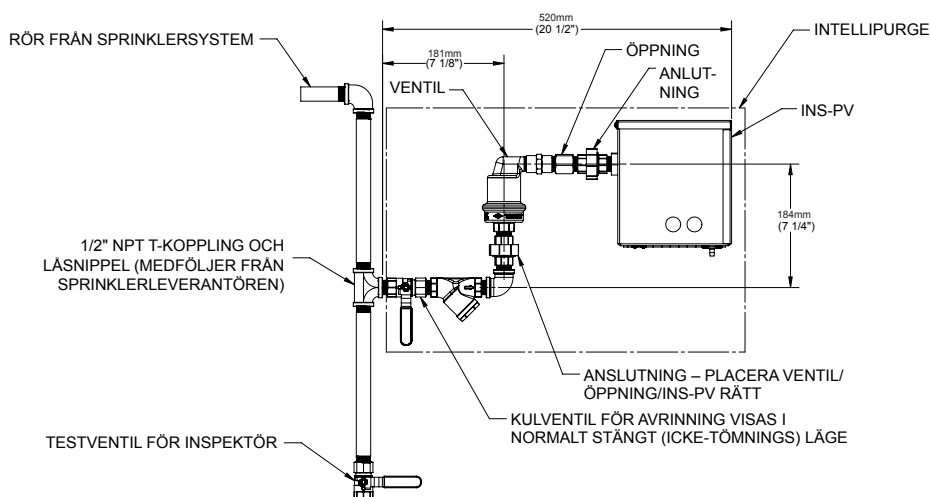


Fig. 17



MEDELANDE

Installeras utsläppsventilen upp och ned kan systemet inte avlufta. Se också till att det INTE finns något vatten i röret till utsläppsventilen.

Kabelanslutning av kvävgasgeneratorn

MEDELANDE

Fyra föremål måste anslutas på modellerna INS-1500 (EU) och INS-2000 (EU):

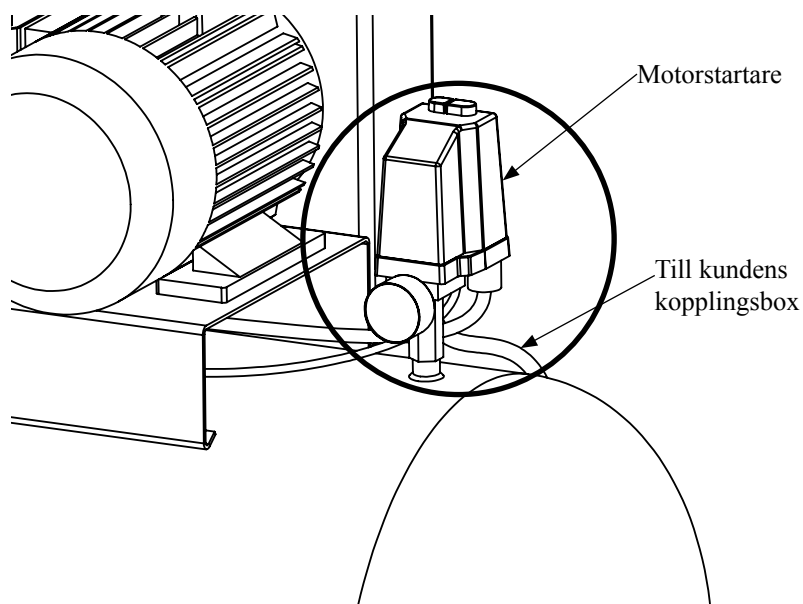
- Luftkompressor (380–415 V VAC, trefas)
- Kompressorsensorledning på luftkompressorn (20 fot ledning tillhandahålls).
- Lufttanksnedblåsning på botten av den tankmonterade luftkompressorn (220 V ac)
- Kväveskåp (180–220 V ac)

Alla ledningsdragningar ska utföras av en behörig elektriker och överensstamma med alla gällande lokala standarder.

Luftkompressor (380–415 V Vac, trefas)

1. Dra en speciell elektrisk krets med en elektrisk frånskiljare till sprinklerrummet.
2. Öppna motorstartaren på luftkompressorn för att få tillgång till ledningsanslutningar. Se fig. 18.

Fig. 18



Följ kopplingschema på sidan 47 i denna manual eller använd kopplingschemat som kom med luftkompressorn.

⚠ FÖRSIKTIGHET

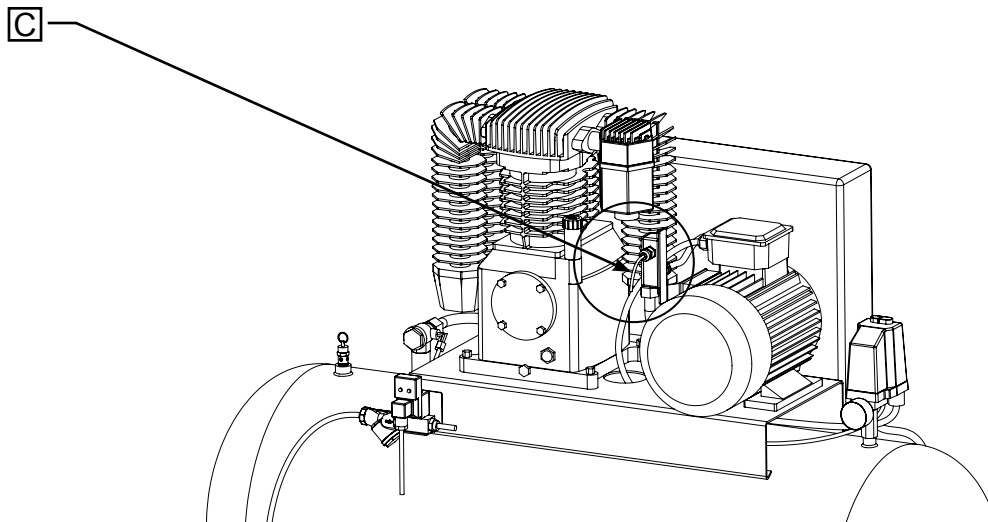
För trefasmotorer måste luftkompressorn gå i rätt riktning, som är utmärkt på motorn till luftkompressorn.

Kompressorsensorledning

1. Hitta kompressorsensorledningen på den tankmonterade luftkompressorn. Se fig. 19.

Fig. 19

Kompressorsensorledning




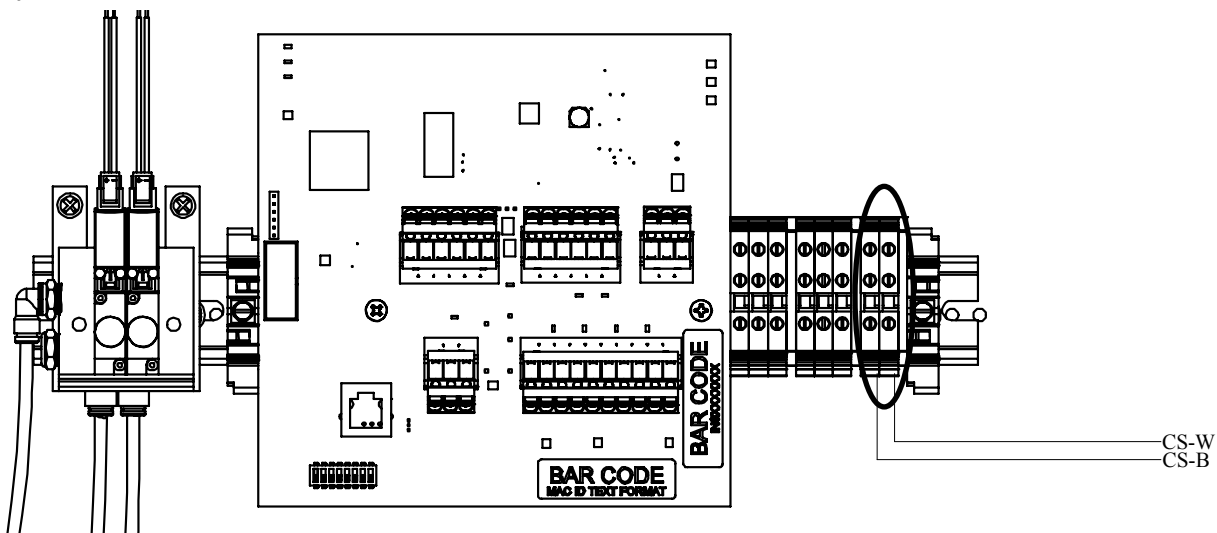
2. Dra ledningen till kväveskåpet genom sladdgreppet som tillhandahålls på höger sida av kväveskåpet med märkningen kompressorsensorledning 
3. Koppla ledningarna till kopplingsplintarna för kompressorsensorledningen i kväveskåpet. Dra den svarta ledningen till CS-B och den vita till CS-W. Se fig. 20.

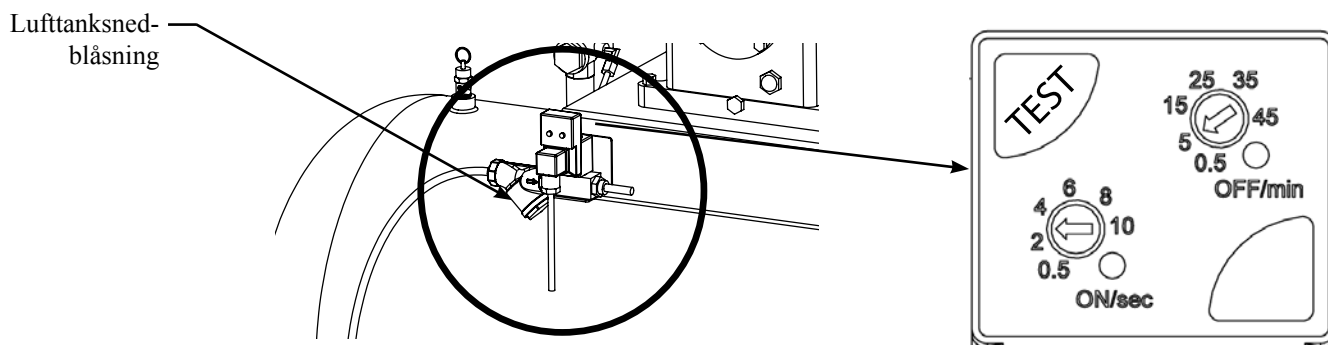
Fig. 20



Lufttanksnedblåsning på botten av den tankmonterade luftkompressorn (230 V ac)

1. Hitta lufttanksnedblåsning på botten av lufttanken. Se fig. 21.

Fig. 21



2. Koppla nedblåsningen till ett dedikerat vägguttag med den tillhandahållna 3,05 m (10 fot) 220 V ac-sladden.
3. Se till att ström-LED:en är tänd på lufttanksnedblåsningen.
4. Nedblåsningstimmern bör ställas in på 3 ON/sek och 5 OFF/min.

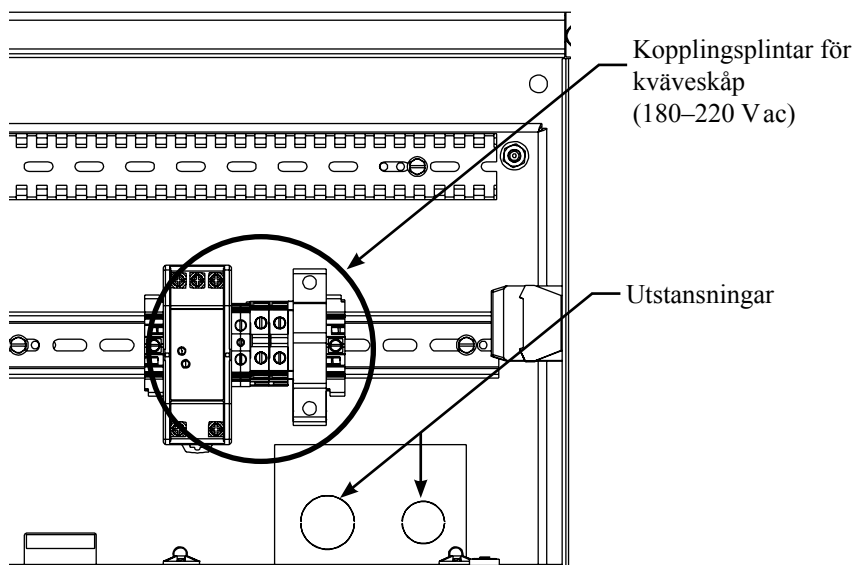
⚠ FÖRSIKTIGHET

Att förlora strömmen till lufttanksnedblåsningen kan orsaka fuktighetsackumulering i lufttanken och översvämning i kvävemembranet.

Kväveskåp (180–220 V ac)

1. Dra en dedikerad 180–220 V ac elektrisk krets med en elektrisk fränksiljare till sprinklerrummet.
2. För att dra ledningar i INS-1500 och INS-2000, öppna frontpanelen högst upp på kväveskåpet för att komma åt kopplingsplintarna. Använd utstansning på M16 (½ tum) eller M21 (¾ tum) på den övre delen av skåpet (borta från lågvoltskomponenter). Se fig. 22.

Fig. 22

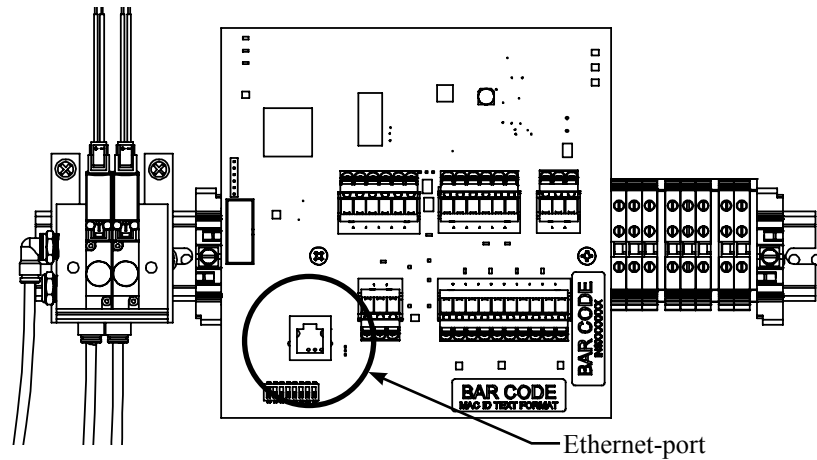


3. Följ kopplingsschemat i denna manual på sidan 47, eller använd kopplingsschemat på insidan av dörren till kvävegeneratorskåpet.

Internetanslutning, PLING och BSM (valfritt)

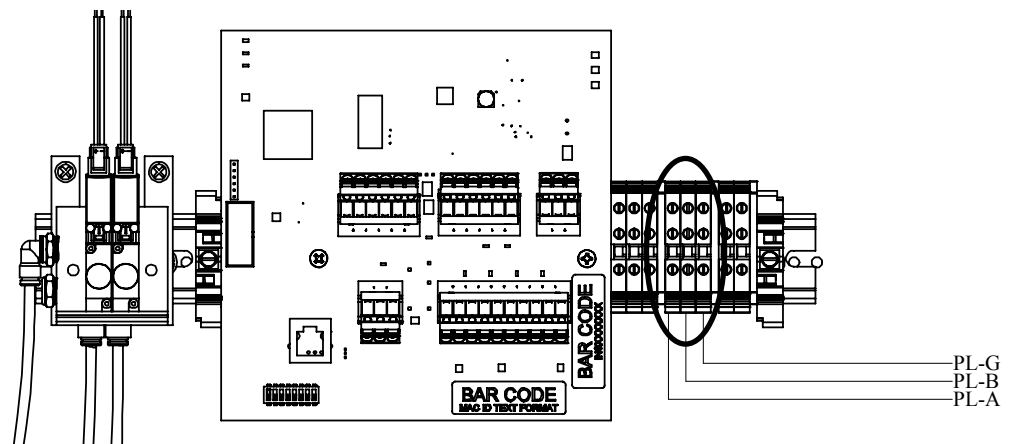
1. För internetanslutning (se IntelliView™-avsnittet på sidan 26 för fler detaljer), dra en Ethernet-kabel kategori 5 med en utstansning för M16 (1/2") ledningsstorlek på skåpets baksida till Ethernet-porten på IntelliGen™-kontrollern. Se fig. 23.

Fig. 23



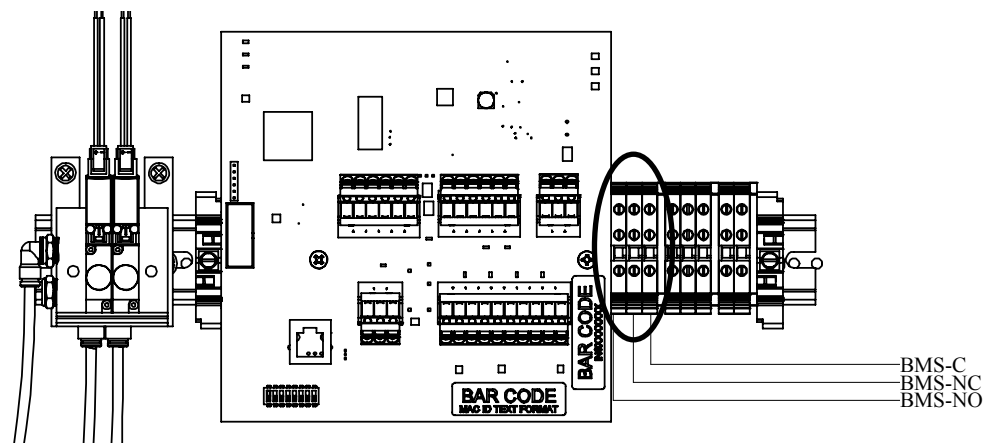
2. Använd en till M16 (½ tum) utstansning på skåpet för att koppla ihop IntelliPurge® kväveutsläppsventil till Intelligen™-kontrollern. Se IntelliPurge®-avsnittet på sidan 27 för fler detaljer. Anslut PLINK till kopplingsplintarna bredvid kontrollern. Se fig. 24.

Fig. 24



3. Använd en till M16 (½ tum) utstansning på skåpet för att koppla ihop BMS (Building Management System) med BMS-kopplingsplintarna. Se fig. 25.

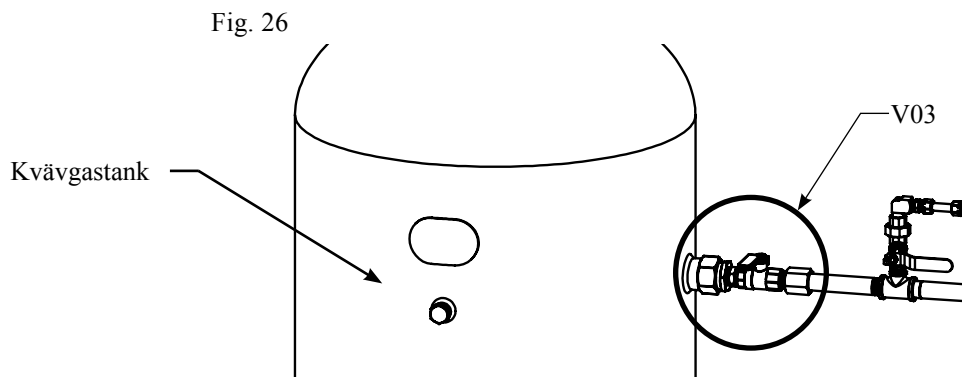
Fig. 25



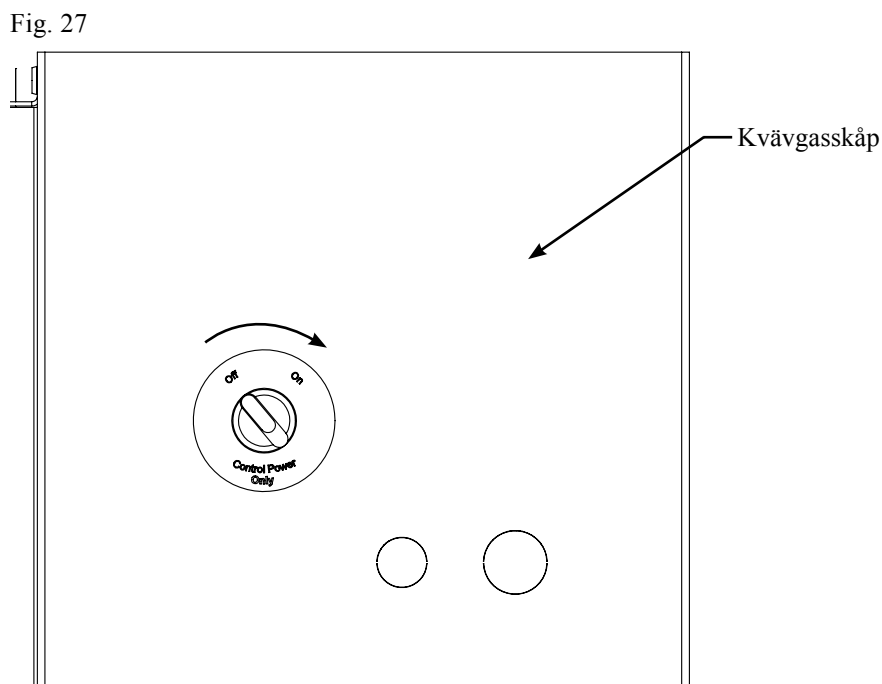
Kvävgasgeneratorns funktion

Inledande installation:

1. Se till att vattentillförseln till sprinklersystemet är avstängd innan du börjar.
2. Alla röckopplingar måste ha utförts i enlighet med installationsanvisningarna.
3. Se till att strömbrytaren Endast kontrollström på höger sida av skåpet är inställd på AV.
4. Stäng kväveluftunderhållsenhet. Om flera kväveluftunderhållsenheter används, se till att alla ventiler är stängda.
5. Stäng N₂-tankutloppsventilen (V03) på kvävetanken. Se fig. 26.



6. Sätt PÅ strömmen till kvävegenerator med strömbrytaren Endast kontrollström på kväveskåpet. Se fig. 27.



7. IntelliGen™-skärmen startas, och indikerar ström med en grön indikator med texten "POWER".

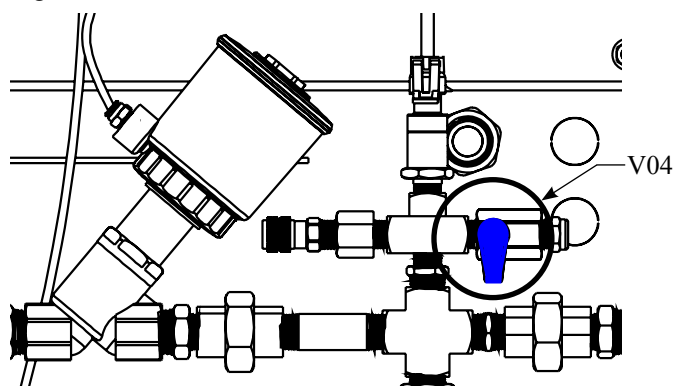
OBS! Det blir en kort fördröjning när IntelliGen™-skärmen slås på och systemet startas upp.

8. Den gula indikatorn som är märkt ”FÖRBI” aktiveras om trycket är lägre än 3,79 bar (379 kPa) (55 psi) i kvävetanken.
9. Sätt PÅ strömmen för luftkompressorn med den elektriska frånskiljaren som tillhandahållits av kunden.
10. Luftkompressorn börjar köra och trycket i lufttanken och kvävetanken börjar stiga. Börja anteckna hur lång tid det tar tills kompressorn stängs av.
11. När trycket i kvävetanken når ungefär 5,52 bar (552 kPa) (80 psi) stängs ventilerna inuti skåpet.
12. När trycket i lufttanken når ungefär 10 bar (100 kPa) (145 psi) stängs luftkompressorn av.
13. Om kvävegeneratorn är isolerad från sprinklersystemet:
 - Luftkompressorn på INS-1500 (EU) och INS-2000 (EU) bör inte ta mer än 10 minuter för att trycksätta båda tankarna och stänga av sig.
 - Luftkompressorn stängs inte av eller tar längre tid än väntat, gå till avsnittet Felsökning i manualen på sidan 39.
14. När de två tankarna trycksätts släcks den gula indikatorn med texten ”BYPASS” på IntelliGen™-skärmen, och ”Mode” på IntelliGen™-skärmen ändras till ”N2 Mode”. Detta indikerar att enheten nu är i kvävegenererande läge.
15. Kontrollera alla rörkopplingar om det finns läckage, eftersom förkopplade anslutningar kan ha lossnat under transporten. Allt tryckfall på tankarna under denna tid kan indikera ett läckage.

Funktionstest av kvävgasgenerator:

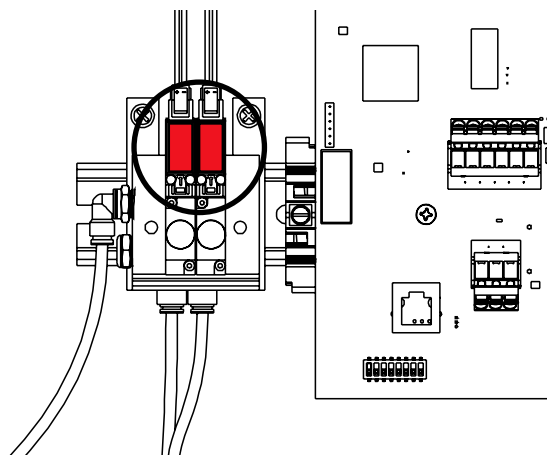
1. För att säkerställa att kvävetanken fungerar som den ska och att rätt kväverenhet produceras, måste ett funktionstest utföras.
2. På insidan av kväveskåpet sitter den blå N₂-avlufningsventielen (V04). Se fig. 28.

Fig. 28



3. Öppna den blå N₂-avlufningsventilen en aning och börja lätta på trycket från kvävetanken.
4. Stäng den blå N₂-avlufningsventilen snabbt när du ser att den röda indikatorn på instrumentluftsolenoiden tänds. Detta sker vid ungefär 4,14 bar (414 kPa) (60 psi) som visas på Intelligen™-skärmen. Se fig. 29.

Fig. 29



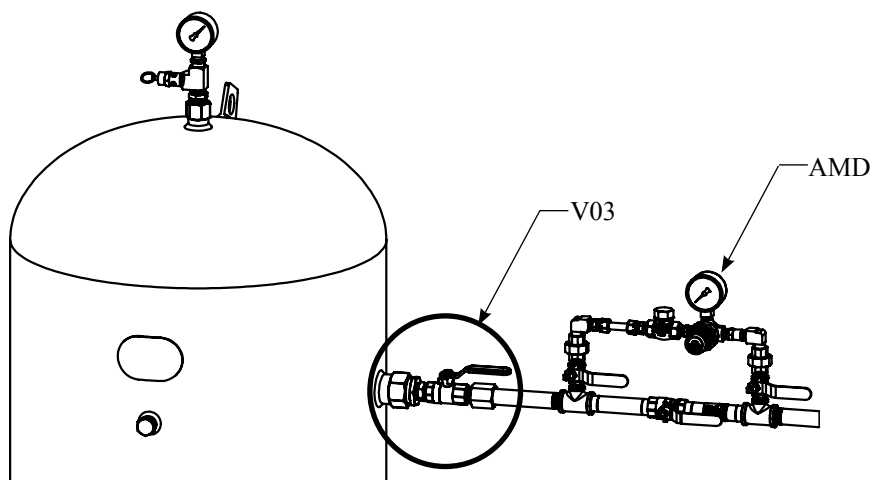
OBS! Om trycket i kvävetanken faller under 3,79 bar (379 kPa) (55 psi), återgår IntelliGen™ kvävegeneratorn till Bypass-läge. Stäng ventilen och vänta tills kvävegeneratorn fyller på tanken och enheten återgår till kvävegenereringsläge innan du försöker igen.

5. Börja genast med att ta tiden för att ta reda på hur lång tid det tar att nå cirka 5,52 bar (552 kPa) (80 psi) i kvävetanken när kvävegeneratorn är i kvävegenereringsläge.
6. Om kvävegeneratorn är isolerad från sprinklersystemet:
 - a. INS-1500 (EU) bör inte ta mer än 8 minuter för att trycksätta kvävetanken till 5,52 bar (552 kPa) (80 psi).
 - b. INS-2000 (EU) bör inte ta mer än 5 minuter för att trycksätta kvävetanken till 5,52 bar (552 kPa) (80 psi).
7. Anslut under tiden den bärbara kväveanalysatorn till porten för kväveprov (SP) för att mäta renheten på gasen som kommer ut. Analysatorn ska visa minst 98,0 %. Detta kan ta några minuter. Se felsökningsguiden på sidan 39 om den är lägre än 98,0 %.
8. När trycket i kvävegeneratorn når cirka 5,52 bar (552 kPa) (80 psi) i kvävetanken, släcks den röda indikatorn på instrumentluftsolenoiden. Luftkompressorn fortsätter att köra till trycket i lufttanken når cirka 10 bar (100 kPa) (145 psi).

Fylla på och avlufta sprinklersystemet:

1. För att fylla sprinklersystemet, öppna N₂-tankens utloppsventil (V03) på kvävetanken och öppna avlastningsventilen på kväveluftunderhållsenhet. Se fig. 30.

Fig. 30



2. Trycket i kvävetanken och lufttanken sjunker snabbt, och får kvävegeneratoren att skifta till förbikopplingsläge.
3. Den gula indikatorn med texten "BYPASS" tänds och "Mode" på IntelliGen™-skärmen ändras till "Bypass Mode". Det betyder att kvävegeneratoren fyller systemet med luft för att uppfylla NFPA-kravet med en fyllningstid på 30 minuter.
4. Luftkompressor sätts också på.
5. Låt brandsprinklersystemet nå det önskade trycket. Det ska ta högst 30 minuter.
6. Ta systemet i drift igen så fort sprinklersystemets övervakningstryck har nåtts, genom att sätta kväveluftunderhållsenheten i underhållsläge (se Manual för kväveluftunderhållsenhet för hur den ska användas rätt).

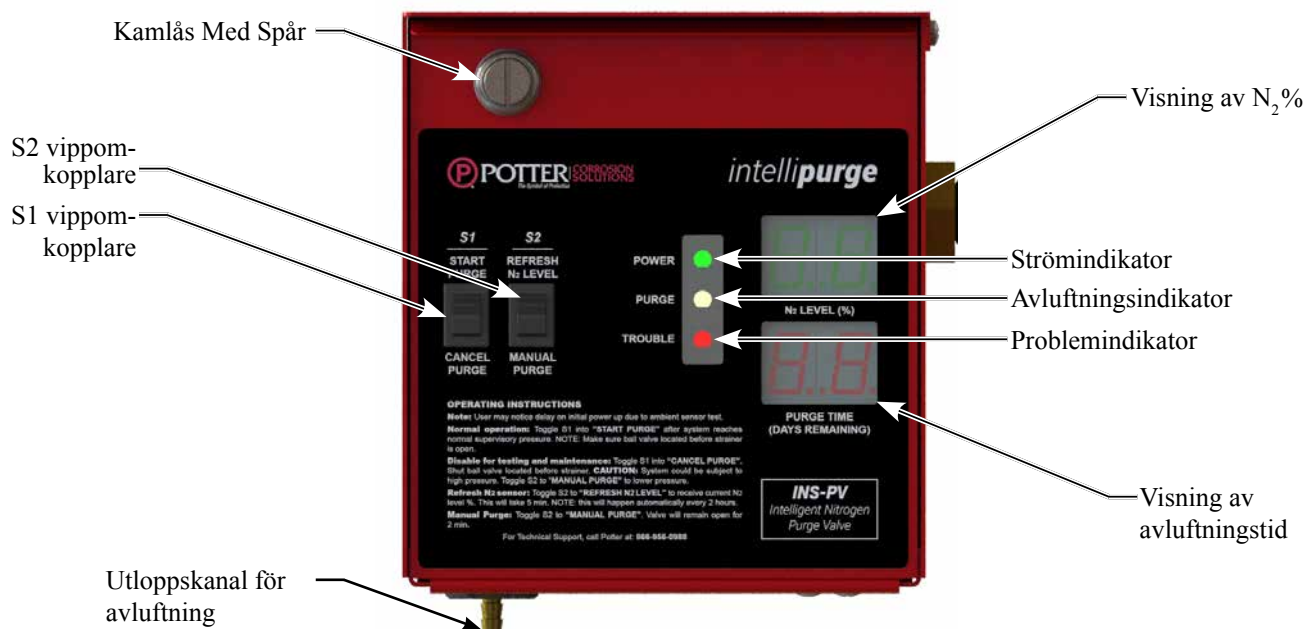
MEDELANDE

Fyll bara ett brandsprinklersystem åt gången. Gör man flera system på en gång kan det leda till längre körtider för kompressorn och risk för skador på utrustning. Låt luftkompressorn svalna innan du börjar igen.

7. När sprinklersystemet(n) är helt fyllda, trycksätter kvävegeneratoren lufttanken och kvävetanken igen. Luftkompressorn stängs av och enheten återgår automatiskt till kvävegenererande läge.
OBS! Den gula indikatorn med texten "BYPASS" tänds och "Mode" på IntelliGen™-skärmen ändras till "N2 Mode".
8. Återställ läckhastigheten genom att trycka på "MAINT"-knappen på IntelliGen™-skärmens knappsats. Ange "0000" för lösenordskod.
9. Flytta markören till "Excess N2 Demand" och tryck på "ENTER".
10. Tryck på "ENTER" på knappsatsen för att rensa underhållsvarningen och återställ läckhastigheten (LR).
11. Du får en bekräftelse på att varningen har rensats.
12. Tryck på "ESC" för att återgå till huvudskärmen.

Avluftning med INS-PV Potter IntelliPurge® Kväveutsläppsventil (INS-PV):

Fig. 31



1. Se Manual #5401532 för fullständig information om installation, programmering, avluftning och kabelanslutning av INS-PV.
2. Gå till slutet av sprinklersystem(en) där INS-PV-enheten är installerad. Varje stigare ska ha en INS-PV.
3. Kontrollera att strömmen är påslagen till INS-PV. Den gröna indikatorn ska vara TÄND.
4. Öppna kulventilen på INS-PV.
5. Se till att INS-PV är rätt installerad. Om ventilen installeras upp och ned kan enheten inte avlufta. Allt vatten som stängts in i ledningarna orsakar också att enheten inte avluftar.
6. För att kontrollera att INS-PV-enheten släpper igenom luft/kväve, ställ "MANUAL PURGE" på ON. Det öppnar solenoidventilerna inuti enheten.
7. Om sprinklersystemet är trycksatt, lyssna på flödet ut ur utloppskanalen för avluftning i botten på enheten. Du kan även använda fingrarna för att känna efter flöde. Finns det inget flöde så finns det en blockering som t.ex. en stängd kulventil, vatten i röret eller en tilltäppt öppning längre upp i systemet.
8. Om INS-PV-enheten inte är ansluten till en kvävegenerator eller en INS-RA, ändra "START PURGE"-omkopplaren för att starta avluftningsprocessen.
9. När avluftningen har börjat, börjar den gula avluftningsindikatorn att blinka.
10. Fönstret för avluftningstiden visar det maximala antalet avluftningsdagar, som är den maximala tiden som enheten får avlufta innan ett fel aviseras.
11. Visningen av N2-nivån blinkar för att indikera att den gör en första kvävenivåavläsning. Efter fem minuter ska N2-nivåfönstret visa omgivande kvävenivåer, mellan 78–81 %.
12. Nu avluftar INS-PV. Den syresatta luften kommer ut från utloppskanalen för avluftning.
13. Om en IntelliPurge® kväveutsläppsventil (INS-PV) är ansluten till en kvävegenerator eller en INS-PV, så INAKTIVERAS vippkontakten S1.
14. Gå tillbaka till kvävegeneratorn.
15. Om en INS-PV-enhet är ansluten till kvävegeneratorn, tryck på "PURGE"-knappen på IntelliGen™-skärmens knappsats.
16. Följ alla anvisningar.
17. När systemet når 98 % stängs INS-PV-enheten automatiskt och systemet avluftas.

Avluftning med Potter kväveutsläppsventil (NGP-SPV):

Fig. 32



1. Se Bulletin #5401520 för fullständig information om installation och avluftning NGP-SPV.
2. Gå till slutet av sprinklersystem(en) där NGP-SPV-enheten är installerad. Alla stigare ska ha en NGP-SPV-avluftningsventil.
3. Öppna kulventilen på ventilen på NGP-SPV.
4. Se till att NGP-SPV är rätt installerad. Om ventilen installeras upp och ned kan enheten inte avlufta. Allt vatten som stängts in i ledningarna orsakar också att enheten inte avluftar.
5. Skruva av rörproppen på ½ tum på änden av NGP-SPV.
6. Kontrollera att flödet kommer ut ur avluftningsventilen.
7. Om sprinklersystemet är trycksatt, lyssna på flödet. Du kan även använda fingrarna för att känna efter flöde. Finns det inget flöde så finns det en blockering som t.ex. en stängd kulventil, vatten i röret eller en tilltäppt öppning längre upp i systemet.
8. Vänta i cirka 14 dagar innan du återvänder till arbetsplatsen och kontrollerar den utströmmande gasen med den bärbara kväveanalysatorn.
9. Kontrollera kvävetets renhet för att säkerställa att den utströmmande gasen är minst 98 %.
10. Om gasen har minst 98 % renhet, stäng kulventilen och skruva i pluggen igen. Systemet är avluftat.
11. Om kväverenhets renhet är minst 85 %, vänta ytterligare 7 dagar innan du återvänder till platsen för att kontrollera igen. En del större system kan ha längre avluftningstider.
12. Om kväverenhets renhet ligger runt 80 %, betyder det att det finns en blockering i sprinklersystemets rör, att kulventilen är stängd eller att kvävegeneratoren är i Bypass-läge.

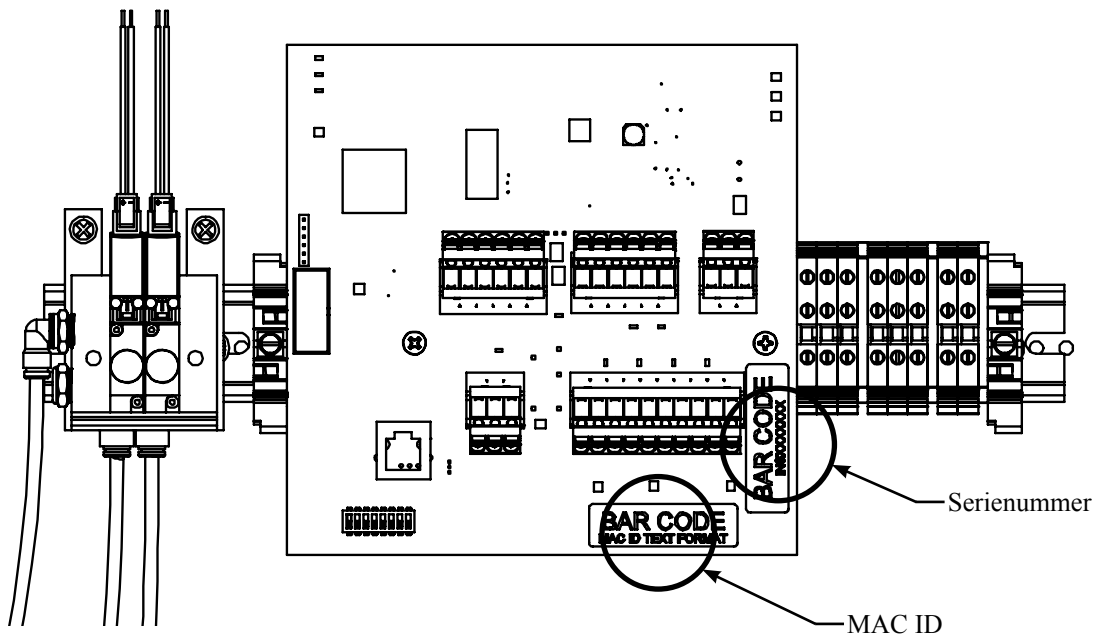
Internetanslutning av IntelliView™-panel

Potters IntelliGen™-kontroller är utvecklad för att ge dig direkta statusuppdateringar av kvävegeneratoren. IntelliGen™ kvävegenerator måste anslutas med en Ethernet- kategori 5. Ethernet-porten sitter nederst till vänster på IntelliGen™-kontrollern. När enheten är ansluten och strömmen på, kommer data att vara tillgängliga på www.PotterIntelliView.com.

Registrera din kvävgas, besök www.PotterIntelliView.com.

1. Logga in eller Registrera ny användare.
2. Om du är en ny användare måste du ange namn, företagsinformation och en giltig e-postadress.
3. Du kommer att få en bekräftelse med e-post med en länk för att bekräfta kontot.
4. När du har loggat in, klicka på knappen "Register Generator" på panelöversiktssidan.
5. Ange enhetens MAC ID-nummer och serienummer, som finns på IntelliGen™-kontrollern inuti skåpet. Se fig. 33.

Fig. 33



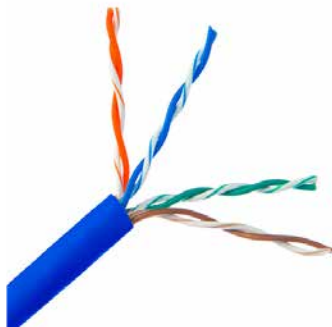
6. Lägg till ett namn på generatoren och byggnaden där generator finns.
7. Ett fönster öppnas som betyder att du har lagt till kvävegeneratoren. Klicka för att spara.
8. Sidan uppdateras med information om den nya kvävegeneratoren.
9. För mer information om Potter IntelliView™ panel, se en handledning på www.potterintelliview.com

IntelliPurge® Ledningar och nätverksanslutning

1. PLINK-nätverket är Potters patentskyddade nätverksanslutning. Det är ett RS-485-nätverk för seriekommunikation mellan kvävgasgeneratorn (INS-serien) och dess avluftsventiler (INS-PV).
2. PLINK kräver 3 signalledningar för att möjliggöra kommunikation till och från kvävgasgeneratorn och avluftsventilerna.
 - PL-A
 - PL-B
 - PL-G

Den rekommenderade ledningen är en oskärmad 24 AWG tvinnad kategori-5-motsvarighet eller en högre klassad nätverkskabel.

Fig. 21



- PL-A är en blå ledning
- PL-B är en vit/blå ledning
- PL-G är en orange ledning

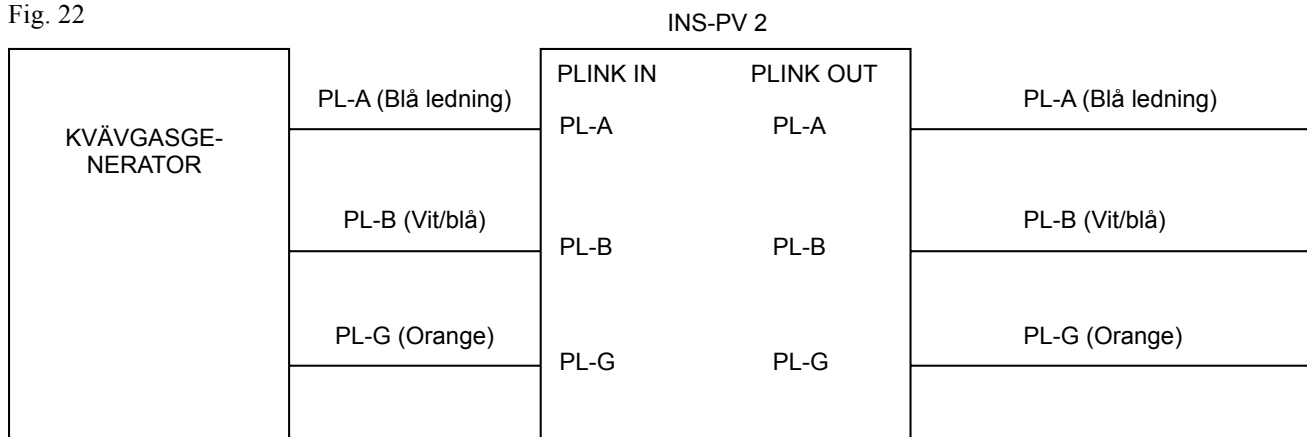
MEDELANDE

Övriga 5 ledningar behövs inte i denna applikation

3. Vi rekommenderar att de ej använda ledarna från nätverkskabeln dras tillbaka och tejpas mot det yttre höljet för möjlig framtida användning.
4. Maximalt antal INS-PV-enheter som är nätverksanslutna till en kvävgasgenerator i IntelliGen-serien är 26. Maxledningslängden för nätverket när den rekommenderade ledningen används är 4000 fot. Kontakta teknisk support för hjälp om längre ledningslängd krävs.
5. PLINK-nätverket fungerar som ett nätverk med master (primär) och slav (sekundär). INS-generatorn definieras som master (primär).

PLINK kopplingsschema

Fig. 22



MEDELANDE

Den första INS-PV:n i nätverket, när den ansluts till kvävgasgeneratorn, ska ha adressen INS-PV-2. Den sista INS-PV:n i nätverket måste ha adressen INS-PV-27. Om endast (1) INS-PV är nätverkad med generatorn måste den ha adressen INS-PV-27

Underhåll och byte av delar

Potter IntelliGen™ kvävegeneratorer är utvecklade för att ge underhållsvarningar som garanterar att kvävegeneratoren håller länge. Varningarna ser också till att enheten fungerar optimalt. IntelliGen™ kvävegenerator har en intern underhållstimer, som övervakar hur länge enheten har varit igång sedan den servades senast. Normalt schemalagt underhåll ska utföras var tusende (1 000) kompressordriftstimme eller under den årliga inspektionen av enheten, beroende på vilket som kommer först.

Den gula underhållsindikatorn på IntelliGen™-skärmen tänds när systemet behöver underhåll. Om den är ansluten till internet, kommer du att få en e-postavisering också. Om underhållet av kvävegeneratoren inte görs inom 250 kompressordriftstimmar, kommer kvävegeneratoren att visa ett felförhållande.

För att återställa underhållstimern och få en underhållsvarning för att återställa, gå till IntelliGen™-skärmen.

1. Tryck på "MAINT" på IntelliGen™-skärmens knappsats.
2. Ange lösenordskod "0000".
3. Välj "Std. Kväveunderhåll" genom att flytta på markören och trycka på "ENTER".
4. Menyerna visar nedräkningstiden på underhållstimern. Tryck på "ENTER" på knappsatsen för att rensa underhållstimern.
5. Den gula underhållsindikatorn släcks.

⚠ FÖRSIKTIGHET

Allt tryck måste släppas ut från hela kvävegeneratorsystemet INNAN man servar. För att undvika skador på system och/eller personskador ska kvävegeneratoren isoleras från sprinklersystemet och generatorsystemet tryckutjämnas helt innan man utför underhåll eller service. Allt underhåll och felsökning på Potter kvävegenerator ska utföras av kvalificerad personal som vidtar rimlig försiktighet. Innan man servar ska alla stigare isoleras genom att stänga alla ventiler på kväveluftunderhållsenheten och utjämna allt systemtryck från Potter kvävegenerator. Underlåtenhet att göra detta kan leda till allvarlig personskada eller dödsfall. Kontrollera att strömmen är avstängd på den elektriska fränkskiljaren.

Oljebyte under inkörning, de först 100 timmarna:

- Byt kompressorolja (All Season Select, se Ingersoll Rand användarmanual #7348130000)
- Kontrollera de aktiva kolelementen och koalescensfilterelementen. Byt ut om det behövs.

Schemalagt underhåll:

500 funktionstimmar för kompressorn:

- Byt kompressorolja (All Season Select, se Ingersoll Rand användarmanual #7348130000).

1000 funktionstimmar för kompressorn:

- Byt kompressorolja (All Season Select, se Ingersoll Rand användarmanual #7348130000)
- Rengör filtret i lufttankens nedblåsningssil.
- Byt ut intagsfilterelement för luftkompressorn.
- Byt de aktiva kolelementen och koalescensfilterelementen.

Årlig inspektion:

- Kontrollera om det finns onormalt ljud eller vibration.
- Rengör alla externa delar på kompressorn och motorn.
- Testa säkerhetsventilerna manuellt.
- Inspektera systemet efter läckor.
- Dra åt kopplingar, muttrar och skruvar.
- Kontrollera tryckinställningarna.
- Kontrollera kvävetets renhet med den bärbara kväveanalysatorn. De ska vara minst 98,0 %.

Artikelnummer	Beskrivning
0090222	SATS-UNDERHÅLL IR OLJA /LUFTFILTER IR KOMPRESSORINTAG INS-1500/2000/2500 (EU)
0090258	SATS-UNDERHÅLL ARBETSHÄST OLJA / LUFTFILTER ARBETSHÄST KOMPRESSORINTAG
0090262	SATS-FILTERELEMENT, RESERVDEL INS-1500/2000/2500
1119504	BÄRBAR KVÄVEANALYSATOR
1119590	MEMBRANSEPARATOR-INS 1000/1500
1119594	MEMBRANSEPARATOR-INS 2000
1119639	KOMPRESSOR-7 ½ HP, 380–415 V ac 3PH 50 Hz (INS-1500/2000/2500 (EU))

Normalt underhåll (var tusende (1 000) kompressordriftstimme)

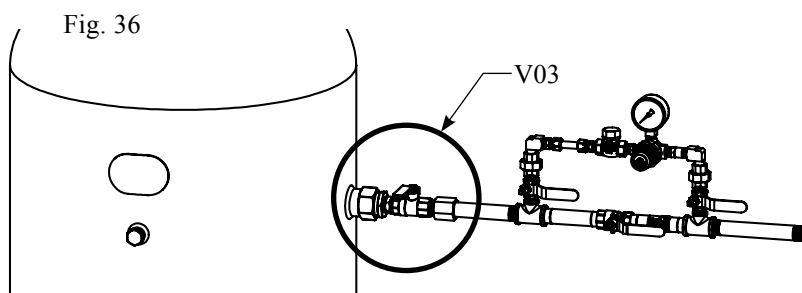
Nödvändiga verktyg:

- Ställbar nyckel
- Kanallås
- Trasa
- Utbytessats filterelement (#0090262)
- Sats kompressorolja och luftintagsfilter (se användarmanual)

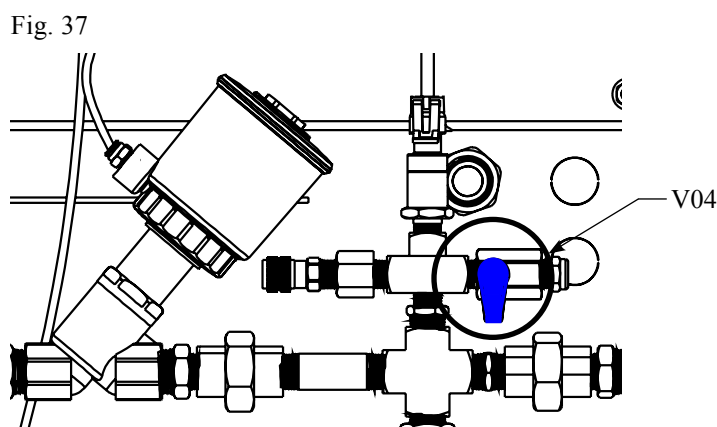
⚠ VARNING

Utjämna trycket i kvävegeneratorm innan du fortsätter, och stäng av enheten vid den av entreprenören installerade elektriska fränskiljaren.

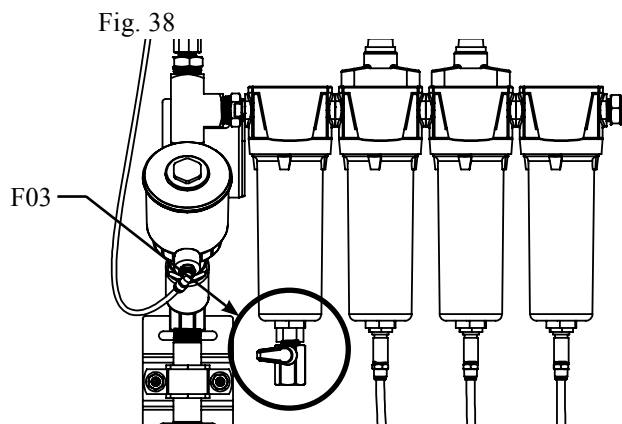
1. Stäng av kväveskåpet med strömbrytaren Endast kontrollström som finns på skåpets högra sida.
2. Stäng av luftkompressorn med den elektriska fränskiljaren som tillhandahållits av kunden.
3. Isolera kvävegeneratorm från sprinklersystemet genom att stänga N₂-tankens utloppsventil (V03) på kvävetanken. Se fig. 36.



4. Öppna den blå N₂-avluftningsventilen (V04) i närheten av porten för kväveprov (SP) och börja lätta på trycket från kvävetanken. Se fig. 37.



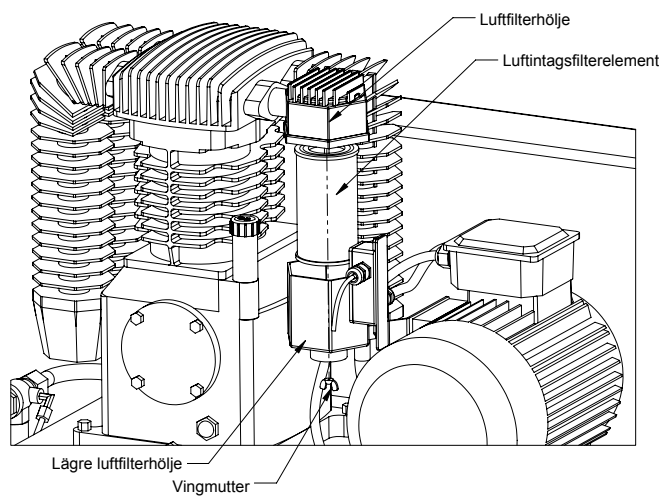
5. Öppna den svarta handtagsventilen på det aktiverade kolfiltret (F03) och börja tryckutjämningen från lufttanken. Se fig. 38.



Luftintagsfilter för kompressor:

6. När tryckets har utjämnats från kvävegeneratoren, byt ut luftintagsfilterelementet.
7. Lossa på vingmutter och ta bort det lägre luftfilterhöljet från kompressorn. Se fig. 39.

Fig. 39

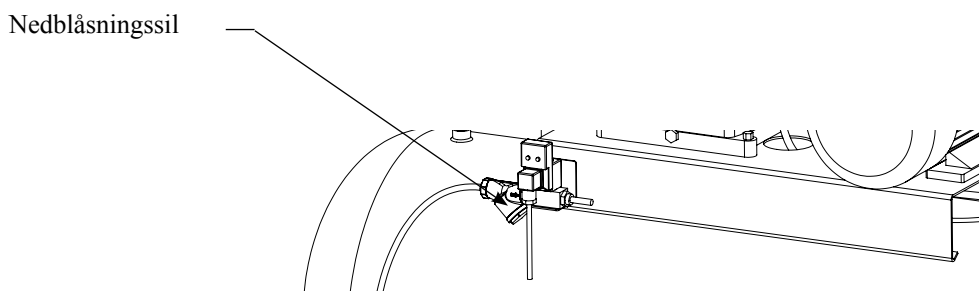


8. Ta bort använt luftintagsfilterelement.
9. Ersätt met nytt luftintagsfilterelement.
10. Sätt tillbaka lägre luftfilterhölje och dra åt vingmutter för att sätta fast det

Filter i lufttankens nedblåsningssil:

11. Hitta nedblåsningssilen på botten av lufttanken. Använd ett kanallås för att lossa silfiltrets lock. Se fig. 40.

Fig. 40



12. Ta bort filtret och rengör från all smuts. Torka insidan av silen med en trasa.

13. Sätt tillbaka filtret i silen.

14. Sätt tillbaka locket på silfiltret.

Smord luftkompressorolja:

15. Ta bort oljepåfyllningslocket.

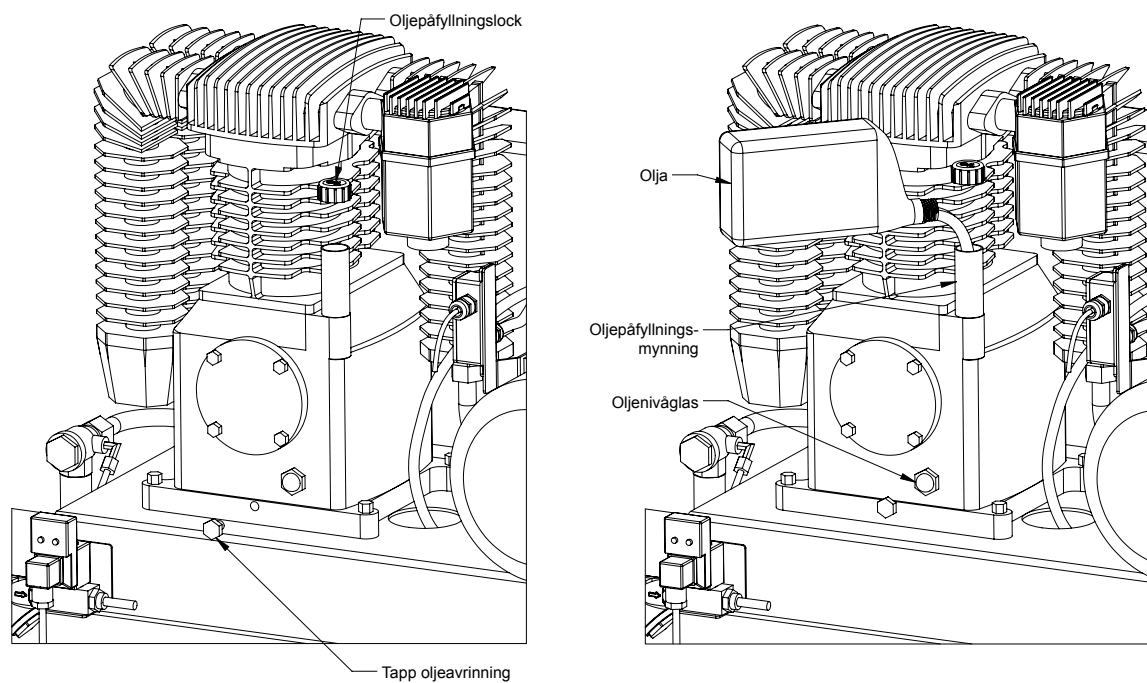
16. Ta bort avrinningsproppen från oljeavrinningsmynningen och låt olja rinna ut i passande behållare.

17. Sätt tillbaka oljepåfyllningspropp.

18. Placera tratt i oljepåfyllningsmynning och tillsätt olja tills den når nivån som anges på pinnen eller indikatorglas.

19. Sätt tillbaka oljepåfyllningslocket.

Fig. 41

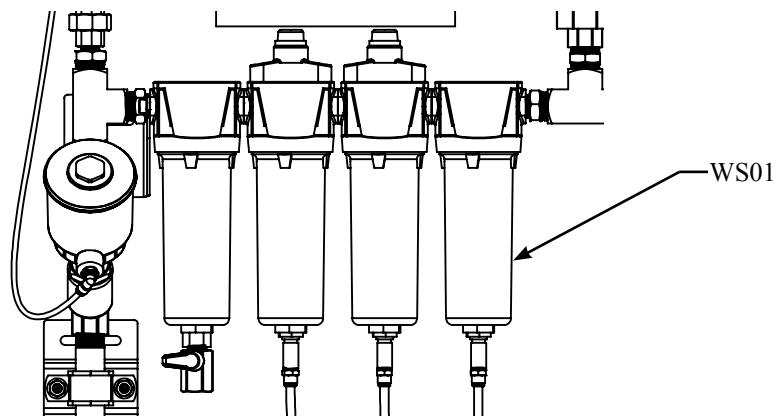


Filterelement:

20. Lokalisera de fyra (4) filtren på insidan av kvävegeneratorns skåp. Se fig. 42.

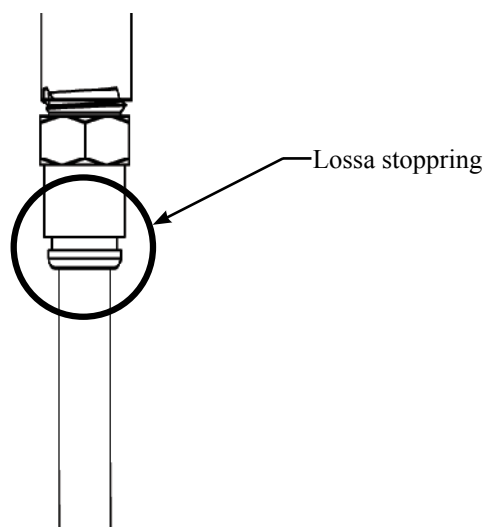
OBS! Vattenseparatorm med märkningen WS01 har inte något utbytbart element.

Fig. 42

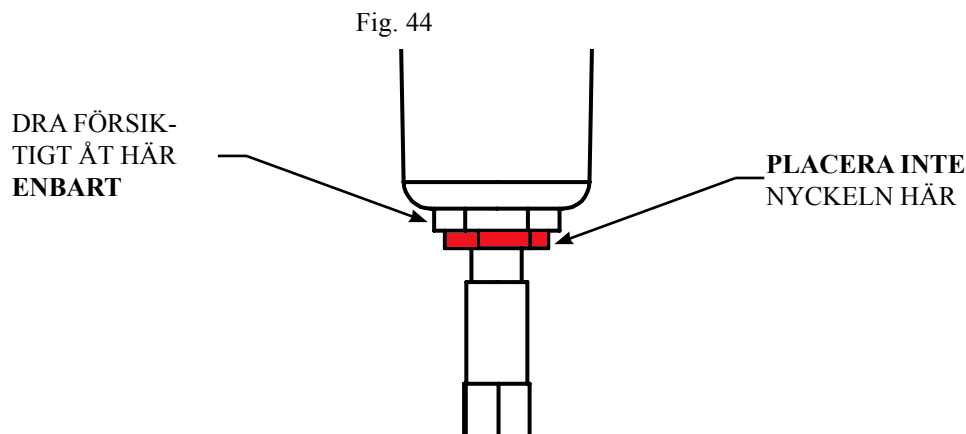


21. Koppla ifrån avrinningsrören från filtertanken genom att trycka upp på plasten och lossa stoppringen och dra röret nedåt. Se fig. 43.

Fig. 43

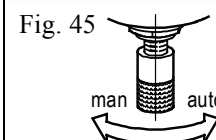


22. Använd en ställbar nyckelför att lossa filtertanken från filterkroppen. Se fig. 44.

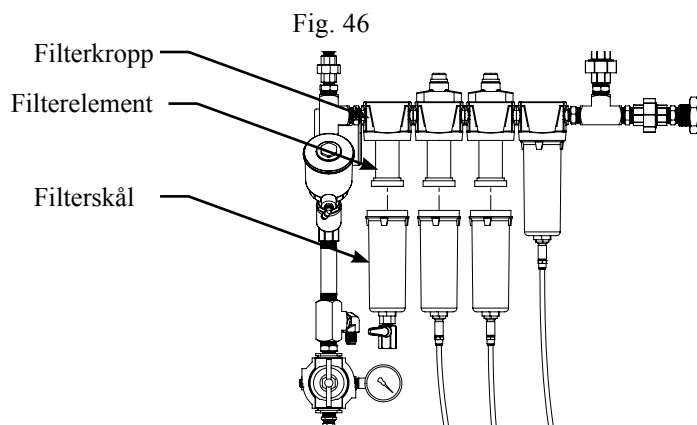


⚠ FÖRSIKTIGHET

Det är av yttersta vikt att du bara skruvar loss avrinningsskålen från filterkroppen. Flottörinställningarna i botten måste vara kvar på auto. Manuell (man) får flottörerna att förbli öppna och luft att läcka ut. Om du oavsiktligt lossar flottörinställningarna drar du bara åt dem för hand. Se fig. 45.



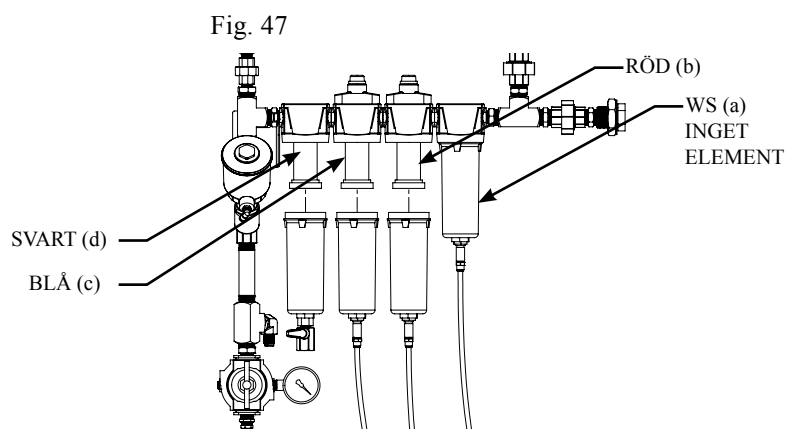
23. När filtertanken har skiljts från filterkroppen, ta bort filterelementet genom att försiktigt dra ner. Se fig. 46.



24. Byt filterelementet mot rätt filterelement från reservdelssatsen (#0090262). Se fig. 47.

- Vattenseparator (5230027) – Inget element
- Filterkroppen (#5230028), den andra från höger, är 1-mikronfiltret som har ett RÖTT element (#5230032).
- Filterkroppen (#5230029), den tredje från höger, är 0,01-mikronfiltret som har ett BLÅTT element (#5230033).
- Filterkroppen (#5230030), längst till vänster, är det aktiverade kolfiltret som har ett SVART element (#5230034).

OBS! Denna filtertank är inte ansluten till avrinningen och har en svart handventil.



25. Ta bort gamla O-ringar och byt mot nya i filterelementsatsen.
26. Ta bort skräp från filterskålarna.
27. Skruva tillbaka filtertanken i filterkroppen. Använd en ställbar nyckel för att dra åt rätt skruvar med plana ytor. Var försiktig med att inte dra åt för hårt för att inte filterkroppen ska spricka. Upprepa för alla filter.

Återställning av underhållsvarning och kontroll för läckor:

28. Stäng den svarta handkulventilen på det aktiverade kolfiltret (F03) och den blå N₂-avlufningsventilen (V04).
29. Sätt på strömmen på kvävegeneratoren med strömbrytaren Endast kontrollström.
30. För att återställa underhållstimern och få underhållsvarningar eller underhållsfel att återställas, gå till IntelliGen™-skärmen.
31. Tryck på "MAINT" på IntelliGen™-skärmens knappsats.
32. Ange lösenordskod "0000"
33. Välj "Std. underhåll" genom att flytta på markören och trycka på "ENTER".
34. Meny n visar underhållstimerns nedräkningstid. Tryck "ENTER" igen för att bekräfta.
35. För att återställa underhållstimern, tryck på "ENTER".
36. Underhållsindikatorn på IntelliGen™-skärmen släcks och underhållstimern har återställts.
37. Sätt på strömmen för luftkompressorn igen med den elektriska frångiljaren. Den gula "FÖRBI"-indikatorn är TÄND eftersom det inte finns något tryck i tankarna.
38. Om kvävegeneratoren är isolerad från sprinklersystemet:
 - Luftkompressorn på INS-1500/2000 (EU) bör inte ta mer än 10 minuter för att trycksätta båda tankarna och stänga av sig.
39. Den gula "FÖRBI"-indikatorn släcks.
40. Om luftkompressorn inte stänger av eller tar längre tid än förväntat, kan det indikera en läcka.
41. Låt systemet behålla trycket i flera minuter. Kontrollera om det finns läckor i rörkopplingarna. Allt fall på i trycket på kvävetanken under denna tid kan indikera ett läckage.
42. Om trycket faller, sätt diskmedel på alla filter och nedblåsningssil.

Byte av luftkompressor

1. Se Ingersoll Rand luftkompressormanual #7348130000.

Byte av kvävgasmembran

1. Isolera kvävegeneratoren från sprinklersystemet.
2. Koppla ifrån strömmen från kvävegeneratoren med bryt-och-lås-förfarande.
3. Släpp ut tryck från kvävetanken och luftkompressortanken.
4. Med två skiftnycklar, ta bort den svarta slangen genom att skruva av mässingsanslutningarna vid flödeskontrollventil en (FCV01).
5. Med två skiftnycklar, ta bort den svarta slangen genom att skruva av mässingsanslutningarna vid solenoiden för intagsluft med membran (XV01).
6. Ta bort klämbultar från framsidan av kvävemembranet och ta bort kvävemembran ur fästena.
7. Lossa på mutter på det 90 graders anslutningen högst upp på kvävemembranet och skruva sedan av anslutningen från kvävemembranet.
8. Skruva av den raka anslutningen från kvävemembranets botten.
9. Installera den 90 graders anslutning från det gamla kvävemembranet på toppen av det nya kvävemembranet, och skruva sedan i muttern när anslutningen är korrekt inställd.
10. Skruva rak anslutningen i kvävemembranets botten.
11. Ta bort plastlock från sidomyrningar på den lägre delen av kvävemembranet.
OBS! Ta inte bort metallstopp från den övre delen av kvävemembranet.
12. Se till att kvävemembranets intags- och uttagsmyrningar är riktade åt rätt håll och placera sedan det nya kvävemembranet i fästena.
13. Sätt tillbaka på plats och skruva åt klämbultarna.
14. Fäst åter de svarta slangarna i dess fästen.
15. Återför strömmen från kvävegeneratoren.
16. Testa kväverenhets igen (justeringar kan behövas).

Underhållsaviseringar och åtgärder

En underhållsvarning är icke-kritisk för operatören av kvävegenerator. Underhållsindikatorn tänds och en underhållsvarning visas på IntelliGen™-skärmen och IntelliView™-webbplatsen, och en e-post skickas också. Fesignalen ljuder inte och BMS utlöses inte. Underhållsvarningar kan rensas genom att utföra underhåll på problemet och därefter gå in på ”Underhållsmeny” och rensa rätt varning.

Underhållsvarning 1 - Standardunderhåll

Problem: Underhållstimer gick ut efter 1 000 timmar och kvävegeneratorn måste underhållas.

Åtgärd:

1. Genomför standardunderhåll genom att följa proceduren i denna manual inom 250 kompressordriftstimmar.
2. Återställ Underhållsvarning 1 genom att gå till underhållsmenyn på skärmen och följ proceduren på sidan 28.

Underhållsvarning 2 - Högt behov av kväve (För hög läckhastighet i sprinklersystem)

Problem: Sprinklersystemets läckhastighet är större än börvärdet för läckhastighetsvarningen. Du har en vecka på dig för att åtgärda detta innan det omvandlas till en felvarning.

Åtgärd:

1. Läckkontrollera kvävegeneratorn och sprinklersystemet. Reparera om det finns läckor.
2. Justera börvärdet för läckhastighetsvarningen. Se sidan 42 för mer information.
OBS! Ökat antal läckage kan orsaka för mycket underhåll och skada på utrustningen.
3. Återställ Underhållsvarning 2 genom att gå in i underhållsmenyn på skärmen.

Felvarningar och troliga orsaker

En felvarning är en kritisk varning om driften av kvävegenerator. Felindikatorn tänds och en felvarning visas på IntelliGen™-skärmen och IntelliView™-webbplatsen, och en e-post skickas också. Felsignalen ljuder och BMS utlöses. Felvarningar kan skapas genom att åtgärda problemet och trycka på "CLEAR" på skärmens knappsats och ange lösenordskoden "0000".

Felvarning 1 - Kvävegenerator i förbikopplingsläge i 2 timmar

Problem: Solenoidventil för förbikoppling är kontinuerligt PÅ i 2 timmar.

Trolig orsak:

- | | |
|---|--|
| 1. Ström till luftkompressor är avstängd. | 4. Läckage på kvävegeneratorns lufttank eller sprinklersystem. |
| 2. Utloppsventil för lufttank (V01) är stängd. | 5. Blockering i bryggan från lufttank till kvävetank. |
| 3. Påfyllning av flera sprinklersystem samtidigt. | 6. Låg oljenivå (kontrollera markör för oljenivå). |

Felvarning 2 - Luftkompressorn kör kontinuerligt

Problem: Lufttanken är kontinuerligt PÅ i 90 minuter.

Trolig orsak:

- | | |
|--|---|
| 1. Påfyllning av flera sprinklersystem samtidigt. | 3. Läcka på sprinklersystem. |
| 2. Stor läcka på kvävegenerator (luftsida).
a. Lufttankens nedblåsning (AD01) har fastnat i öppet läge.
b. Flottörventil på filter har fastnat i öppet läge. | 4. Tryckvakt behöver justeras eller bytas ut.
5. Luftkompressor bygger inte upp tillräckligt tryck.
6. Kompressorurladdningsventilen på tryckvakten är fast i öppen position. |

Felvarning 3 - Hög luftcykel i kompressor

Problem: Lufttankens tryckvakt slås PÅ 10 gånger på 1 timme.

Trolig orsak:

- | | |
|--|---|
| 1. Läcka på kvävegeneratorns lufttank. Kontrollera om ventil som har fastnat i öppet läge kan vara orsak till läcka. | 4. Tryckvakt behöver justeras eller bytas ut. |
| 2. Flottörventil på filter kan också ha fastnat i öppet läge. | 5. Filterelement måste bytas. |
| 3. Regulator av överskottsluft (PRV01) stängd. | 6. Solenoid för intagsluft med membran (XV01) har fastnat i öppet läge. |

Felvarning 4 - Hög körtid för membran

Problem: Solenoid för intagsluft med membran (XV01) och membranutlopp N₂-solenoid (XV02) kontinuerligt PÅ i 30 minuter.

Trolig orsak:

- | | |
|--|--|
| 1. Läckage på kvävegenerator eller sprinklersystem. | 5. Instrumentluftregulator (PRV03) är mindre än 4,14 bar (414 kPa) (60 psi). |
| 2. Ström till luftkompressor är avstängd. | 6. Blockering i bryggan från lufttank till kvävetank. |
| 3. Utloppsventil för lufttank (V01) stängd. | |
| 4. Solenoid för intagsluft med membran (XV01) och/eller membranutlopp N ₂ -solenoid (XV02) är blockerad eller stängd. | |

Felvarning 5 - Hög cykel för membran

Problem: Kväveventiler slås PÅ 16 (INS-1500) eller 24 (INS-2000) gånger på 4 timmar.

Trolig orsak:

1. Läckage på sprinklersystem.
2. Läckage på kvävetank.
3. Tryckinställningar måste justeras eller trycktransduktor bytas.

Felvarning 6 - Kvävegenerator kan inte hänga med under kvävegenererande läge

Problem: Solenoidventil för förbikoppling cirkulerar 16 gånger på 4 timmar.

Trolig orsak:

1. Påfyllning av flera sprinklersystem.
2. Utföra funktionstest på kvävegeneratoren.
3. Läckage på kvävegenerator eller sprinklersystem.

Felvarning 7 - Högt behov av kväve (För hög läckhastighet i sprinklersystem)

Problem: Sprinklersystemet läckhastighet är större än börvärdet för läckhastighetsvarningen och har inte godkänts på en vecka.

Trolig orsak:

1. Läckage på sprinklersystem.
2. Läckage på kvävetank.
3. Börvärdet för läckhastighetsvarningen lämpar sig inte för applikationen.

Felvarning 8 - Maximal temperaturgräns överskriden

Problem: Temperaturen inuti skåpet har överskridit maxgränsen.

Trolig orsak:

1. Kontrollera om fläkten fungerar.
2. Kontrollera skåpets ventilation.

Felvarning 9 - Underhåll

Problem: Kompressorns underhållstimer går ut när underhållsbegäran inte har återställts på 250 timmar.

Trolig orsak:

1. Standardunderhåll inte slutfört.
2. Underhållstimer inte återställd.

Felvarning 10 - Fel på maskinvara identifierat

Problem: Fel på IntelliGen™-kontroller har identifierats.

Trolig orsak:

1. Kortslutning på utmatningsledning.
2. Membranutlopp N₂-solenoid (XV02) har fastnat i öppet läge.

Felsökning

Läckage på sprinklersystem eller kvävgasgenerator

1. Visa läckhastigheten (LR) genom att stänga huvudmenyn på IntelliGen™-skärmen. Den kommer att visas som LR: # bar/24HR.
2. Om läckhastigheten (LR) är större än 0,41 bar (41 kPa) (6 psi)/24HR. Läckan är betydande.
3. Isolera kvävegeneratoren från sprinklersystemet med N₂-tanken utloppsventil (V03).
4. Låt kvävegeneratoren fylla kväve- och lufttanken.
5. När luftkompressorn stängs av, låt den vara i 30 minuter.
6. Om trycket faller i lufttanken eller kvävetanken, indikerar det att det finns en läcka i kvävegeneratoren.
7. Sätt diskmedel på alla kopplingar och dra åt kopplingarna som läcker. Undvik elektronik.
8. Om trycket inte faller, indikerar det att läckan är utanför kvävegenerator. Kontrollera rörledningarna nedströms på N₂-tankens utloppsventil (V03). Åtgärda läckor efter behov.
9. Rensa felet med "CLEAR"-knappen på IntelliGen™-skärmen och ange lösenordskoden "0000".

Test av kväveflödes hastighet och renhet

1. Isolera kvävegeneratoren från sprinklersystemet genom att använda N₂-tankens utloppsventil (V03) på kvävetanken. Låt kvävegeneratoren fylla luft- och kvävetanken.
2. När trycket i kvävetanken når cirka 5,52 bar (552 kPa) (80 psi) ska de röda indikatorerna på instrumenluftsolenoiden inuti skåpet släckas.
3. För att säkerställa att kvävetanken fungerar som den ska och att rätt kväverenheter produceras, måste ett funktionstest utföras.
4. På insidan av kväveskåpet, lokalisera den blå N₂-avluftningsventilen (V04) nära porten för kväveprov (SP).
5. Öppna den blå N₂-avluftningsventilen (V04) en aning och börja lätta på trycket från kvävetanken.
6. Stäng den blå N₂-avluftningstanken (V04) snabbt när du ser att den röda indikatorn på instrumentluftsolenoiden tänds. Detta händer vid cirka 4,14 bar (414 kPa) (60 psi).
OBS! Om trycket i kvävetanken faller under 3,79 bar (379 kPa) (55 psi), återgår kvävegeneratoren till Bypass-läge. Vänta tills kvävegeneratoren fyller på tanken och enheten återgår till kvävegenereringsläge innan du försöker igen.
7. Börja med att ta tiden för att ta reda på hur lång tid det tar att nå cirka 5,51 bar (551 kPa) (80 psi) i kvävetanken.
8. Om kvävegeneratoren är isolerad från sprinklersystemet:
 - a. INS-1500 (EU) bör inte ta mer än 8 minuter för att trycksätta kvävetanken till 5,52 bar (552 kPa) (80 psi).
 - b. INS-2000 (EU) bör inte ta mer än 5 minuter för att trycksätta kvävetanken till 5,52 bar (552 kPa) (80 psi).
9. Anslut under tiden den bärbara kväveanalysatorn till porten för kväveprov (SP) för att mäta renheten på gasen som kommer ut. Analysatorn ska visa minst 98,0 %. Detta kan ta några minuter.
10. När trycket i kvävegeneratoren når cirka 5,52 bar (552 kPa) (80 psi) i kvävetanken, släcks den röda indikatorn på instrumenluftsolenoiden. Luftkompressorn fortsätter att köra till trycket i lufttanken når cirka 10 bar (100 kPa) (145 psi).
11. Låt kvävegeneratoren vänta i 30 minuter.
12. Om trycket faller i någon av tankarna, indikerar det att det finns en läcka i kvävegeneratoren. Sätt diskmedel på alla förkopplade anslutningar och dra åt de som läcker. Undvik elektronik.
13. Om trycket inte faller, indikerar det att läckan är utanför kvävegenerator. Kontrollera om det finns läckor i sprinklersystemet.

Vanliga funktionsparametrar för INS-1500 (EU) och INS-2000 (EU)

Potter IntelliGen™ kvävegeneratorer använder ett system med två tankar för att producera kväve med hög renhet till brandskyddssystemet. Tryckomkopplaren på lufttanken styr luftkompressorn genom att sätta på och stänga av den vid de bestämda tryckbörvärdena. En trycktransduktor på kvävetanken kontrollerar de pneumatiska ventilerna inne i skåpet. Närhelst kvävetanken behöver kväve så öppnas de pneumatiska ventilerna och låter luft flöda från lufttanken. De pneumatiska ventilerna stängs när kvävetanken når det önskade börvärdet.

- Regelbunden körning av luftkompressorn förväntas (normalt mindre än 24 gånger per dag).

	INS-1500 (EU)	INS-2000 (EU)	Registrerad parameter
Luftkompressorns AV-tryck*	10 bar (1000 kPa) (145 psi)	10 bar (1000 kPa) (145 psi)	
Luftkompressorns PÅ-tryck*	8 bar (800 kPa) (116 psi)	8 bar (800 kPa) (116 psi)	
Kvävetankens AV-tryck*	5,51 bar (551 kPa) (80 psi)	5,51 bar (551 kPa) (80 psi)	
Kvävetankens PÅ-tryck*	4,14 bar (414 kPa) (60 psi)	4,14 bar (414 kPa) (60 psi)	
Maximal tidsintervall för att bygga upp tryck från 4,14 bar (414 kPa) (60 psi) till 5,51 bar (551 kPa) (80 psi) i kvävetanken i kvävegenereringsläget.	8 minuter	5 minuter	

*Trycken är ungefärliga och kan variera $\pm 0,2$ bar (20,6 kPa) (3 psi).

Läckdetekteringssystem för kvävegenerator

Varje IntelliGen™ kvävegenerator från Potter har ett integrerat läckdetekteringssystem. Läckdetekteringssystemet använder tryckförsämringar för att beräkna den faktiska tryckförlusten under 24 timmar eller läckhastigheten för sprinklersystemet.

Denna läckhastighet visas på IntelliGen™-skärmen som "LR # bar/24 h". # är talet som beräknas i bar.

Ökningar i läckhastigheten kan orsaka alltför stor efterfrågan på kvävegeneratoren. Alltför stor efterfrågan ökar körtiderna på enheten. Ökade körtider ökar underhålls- och reparationsfrekvensen. I vissa fall kan alltför höga läckhastigheter orsaka katastrofala fel.

Läckagedetekteringssystemet är utvecklat som ett rullande medelvärde över 1 vecka för att säkerställa att det finns en läcka. För att återställa LR-numret, återställ Underhållsvarning 2 under underhåll på IntelliGen™-skärmen.

Alla IntelliGen™ kvävesystem från Potter är utvecklade för att köra cirka 1 000 driftstimmar under ett normalt år.

Detta motsvarar en maximal tryckförlust på 0,41 bar (41 kPa) (6 psi) under 24 timmar. Detta är standardbörvärdet för läckhastighetsvarningen. Om sprinklersystemets faktiska läckhastighet är större än detta värde, visas en underhållsvarning eller fel på kvävegenerator.

Standardbörvärdet för läckhastighetsvarningen i IntelliGen™ kvävegenerator från Potter är ett börvärde som kan ställas in av användaren för när en underhålls- eller felvarning aktiveras. Den ger en förebyggande varning att systemets läckhastigheter har ökat över godtagbar nivå.

Detta är standardbörvärde för läckhastighetsvarning kan ställas in från 0,069 bar (6,9 kPa) (1 psi) upp till 2,48 bar (248 kPa) (36 psi) per 24 timmar.

- NFPA 13 tillåter en läckhastighet med 0,103 bar (10,3 kPa) (1,5 psi) minskning per 24 timmar för nya system.
- NFPA 25 tillåter en läckhastighet med 0,21 bar (20,7 kPa) (3 psi) minskning per 2 timmar för befintliga system.

VARNING

Ökningar av läckhastigheterna medför mer underhåll och möjliga fel.

Exempel: Med 0,41 bar (41 kPa) (6 psi) minskning per 24 timmar kör enheten cirka 1 000 timmar per år. Med 2,48 bar (248 kPa) (36 psi) minskning per 24 timmar kör enheten cirka 6 000 timmar per år. Det innebär att luftkompressorn kommer att arbeta 11 % av året med 0,41 bar (41 kPa) (6 psi) läckhastighet, jämfört med en 2,48 bar (248 kPa) (36 psi) läckhastighet, då luftkompressorn arbetar 70 % av året.

För att ändra börvärdet för läckhastighetsvarningen:

1. Tryck på "Enter" på IntelliGen™ skärmknappsats.
2. Välj "Settings" med knappsatsen.
3. Ange lösenordskod "0000".
4. Välj "Leak Rate". Tryck på "ENTER".
5. Tryck på "ENTER" för att välja inställningar.
6. Välj "Läckhastighetsvarning". Tryck på "ENTER".
7. Använd riktningsspilarna för att justera gränstalet för läckhastighet "--" bar per 24 timmar.
 - a. NFPA tillåter 0,103 bar (10,3 kPa) (1,5 psi) per 24 timmar på nya system.
 - b. Potter kvävegeneratorer har utvecklats för 0,41 bar (41 kPa) (6 psi) per 24 timmar.
- 1.8. Tryck på "ENTER" för att bekräfta.
- 1.9. Tryck på "ENTER" för att acceptera varning.
- 1.10. Tryck på "ENTER" för att acceptera ändring.
- 1.11. Tryck på "ESC" tills då återvänder till huvudmenyn.

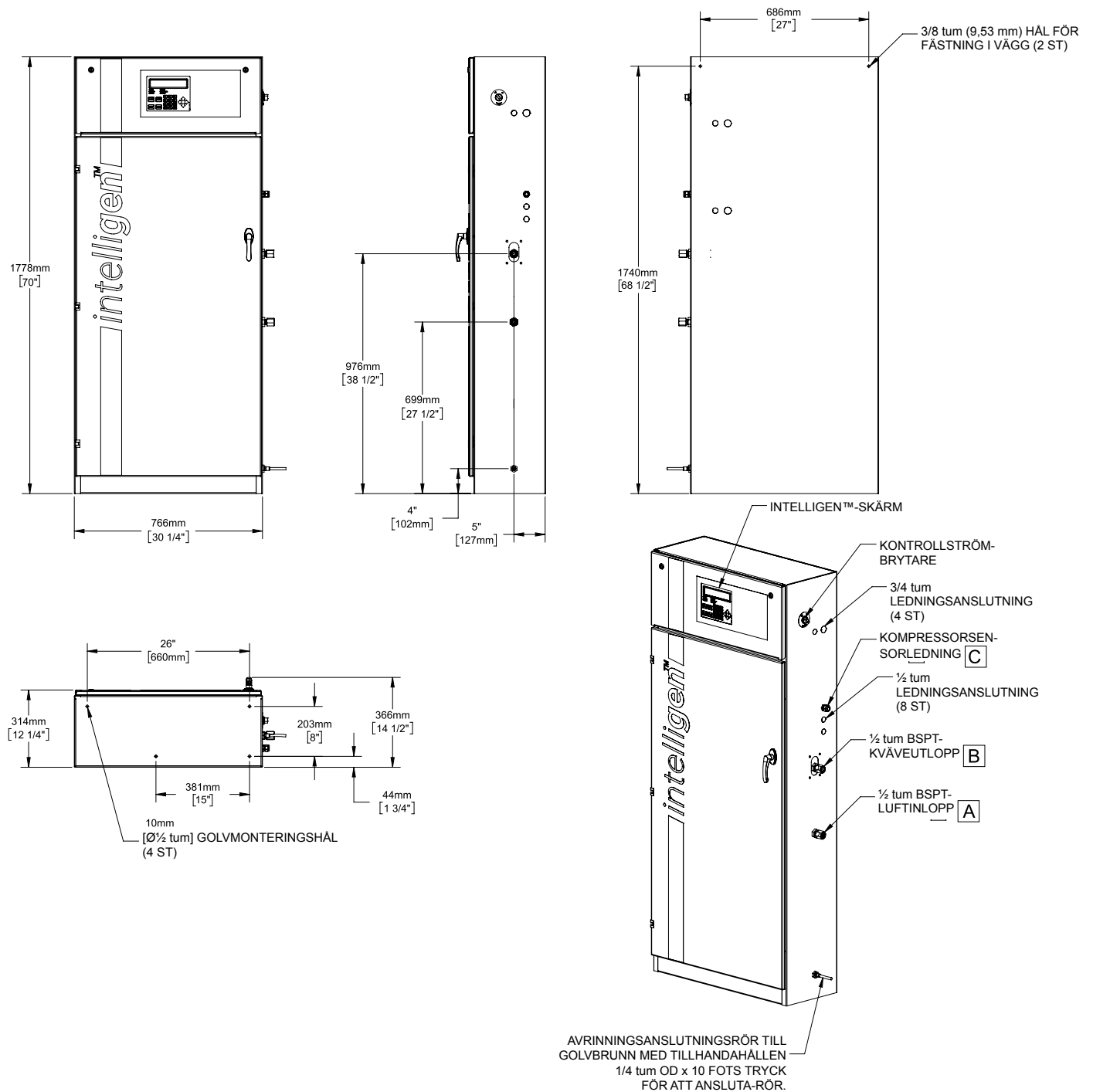
Läckhastigheten beräknas även på storleken på det sprinklersystem som kvävegeneratorm skyddar. INS-1500 (EU) är fabriksinställd på 23 470 liter (6 200 gallons) (max) och INS-2000 (EU) är fabriksinställd på 45 425 liter (12 000 gallons) (max). Detta kan ställas lägre om enheterna servar mindre system.

För att ändra sprinklersystemets storlek:

1. Tryck på ENTER på IntelliGen™ skärmknappsats.
2. Välj "Settings" med knappsatsen. Tryck på "ENTER".
3. Ange lösenordskod "0000".
4. Välj "Leak Rate". Tryck på "ENTER".
5. Tryck på "Enter" för att välja inställningar.
6. Välj "Sprinkler Capacity". Tryck på "ENTER".
7. Använd sifferknappsatsen för att ange systemets totala volymstorlek i gallon.
8. Tryck på "ENTER".
9. Tryck på "ESC" för att återgå till huvudmenyn.

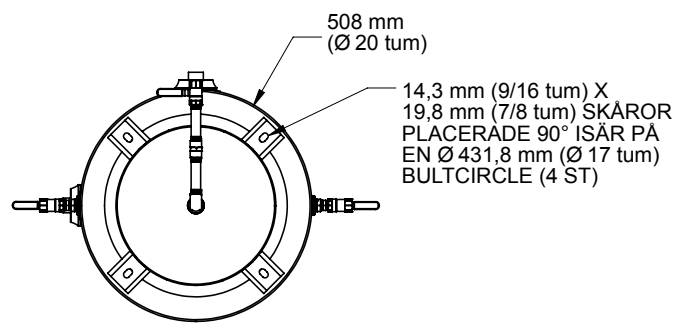
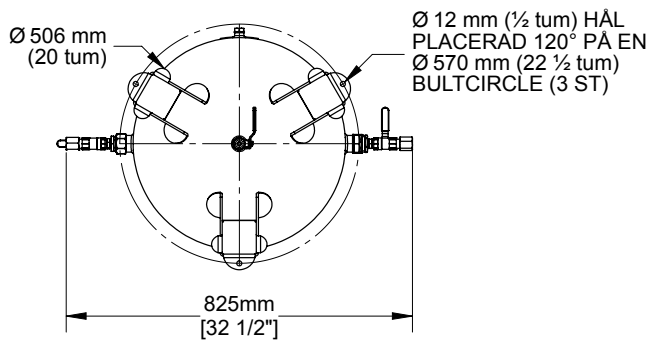
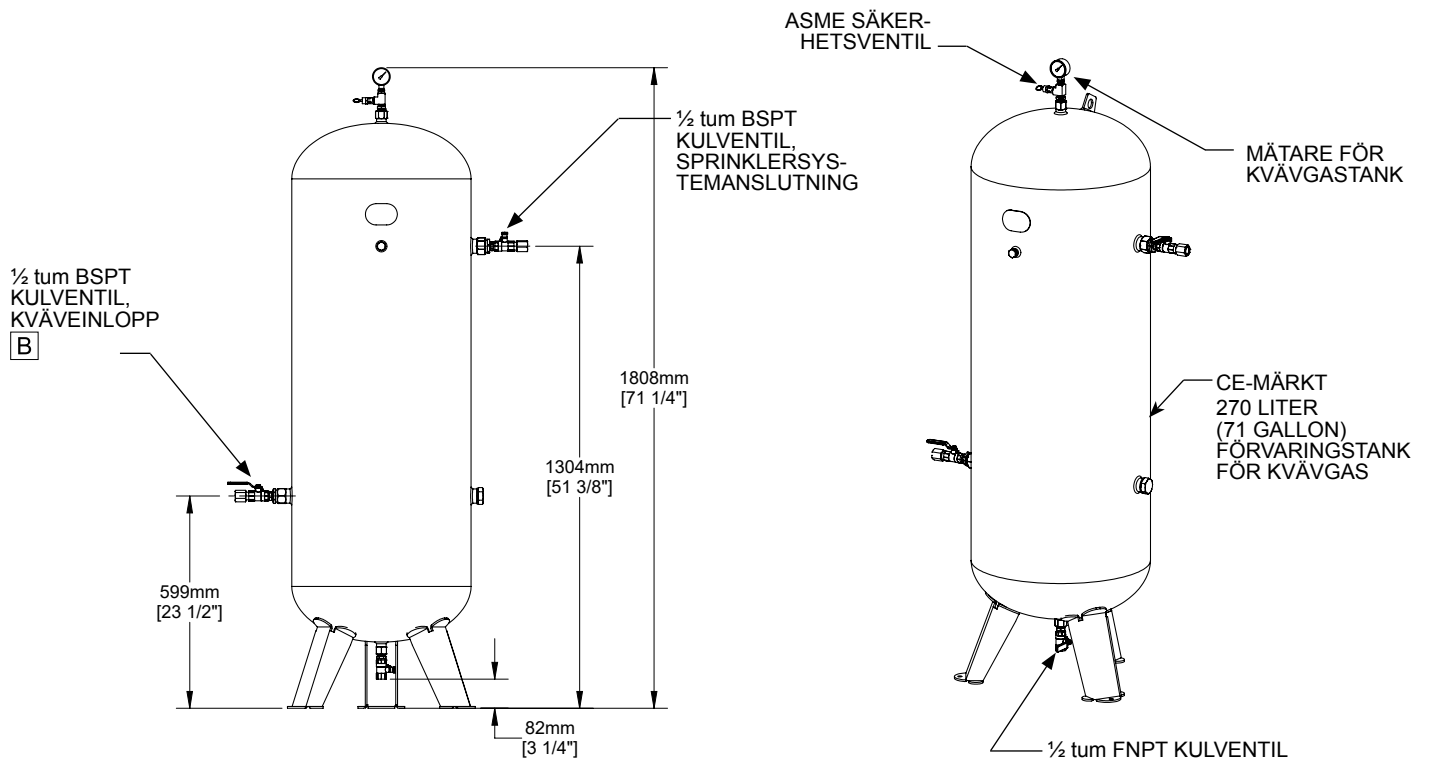
INS-1500/2000 (EU) Ritningar skåpdimensioner

Fig. 48



INS-1500/2000 (EU) Ritningar tanksdimensioner

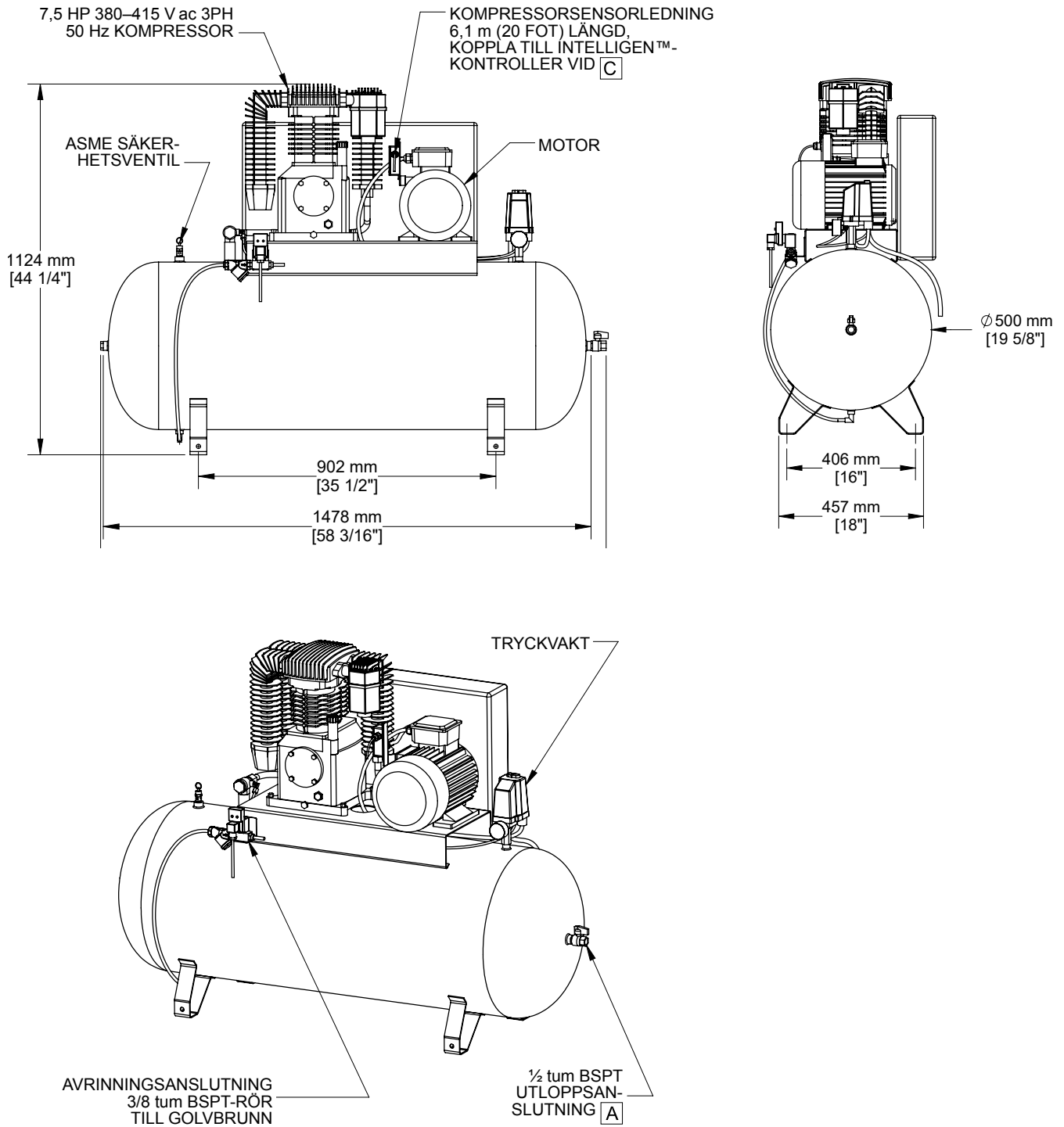
Fig. 49



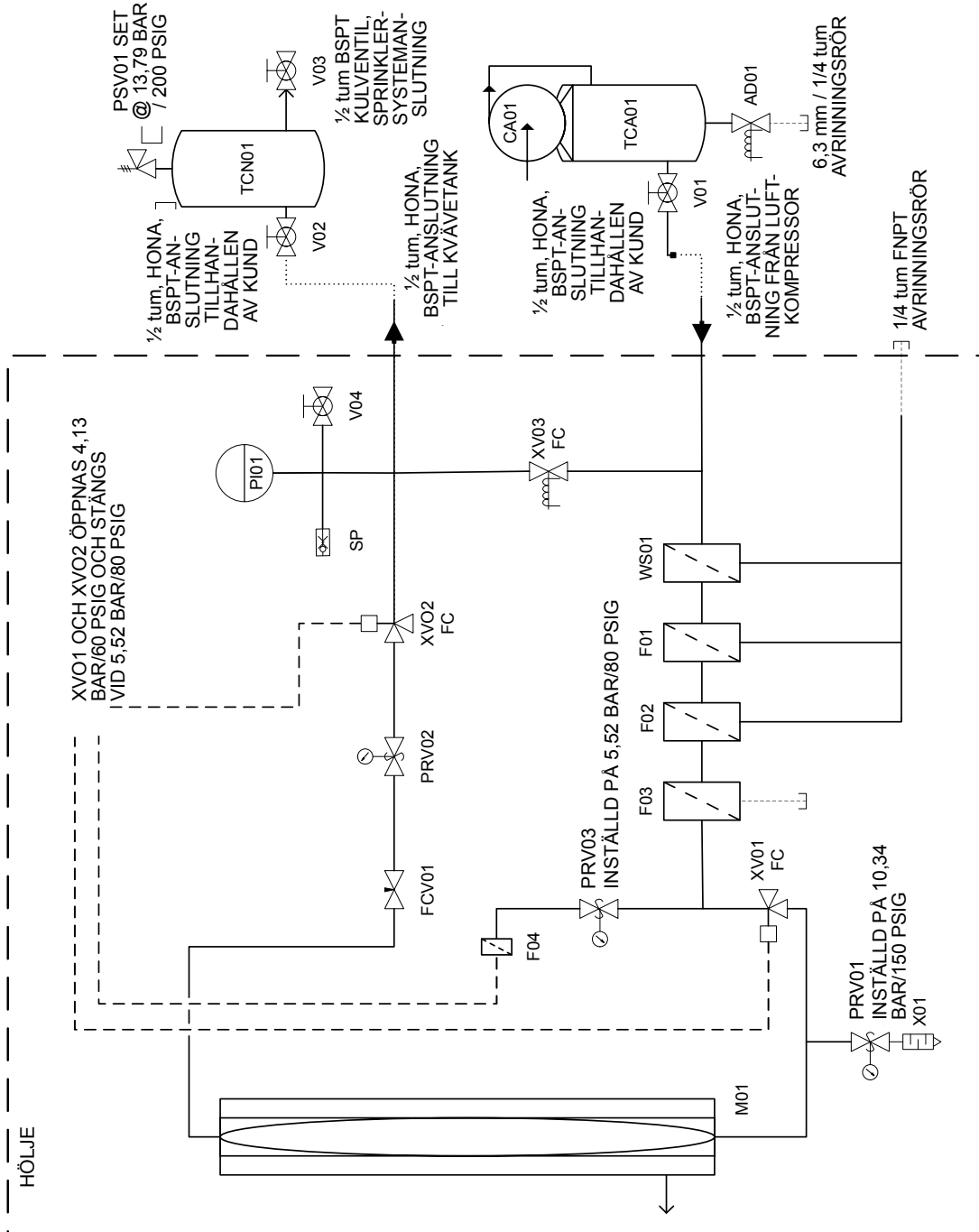
Alternative tank

INS-1500/2000 (EU) Ritningar kompressordimensioner

Fig. 50

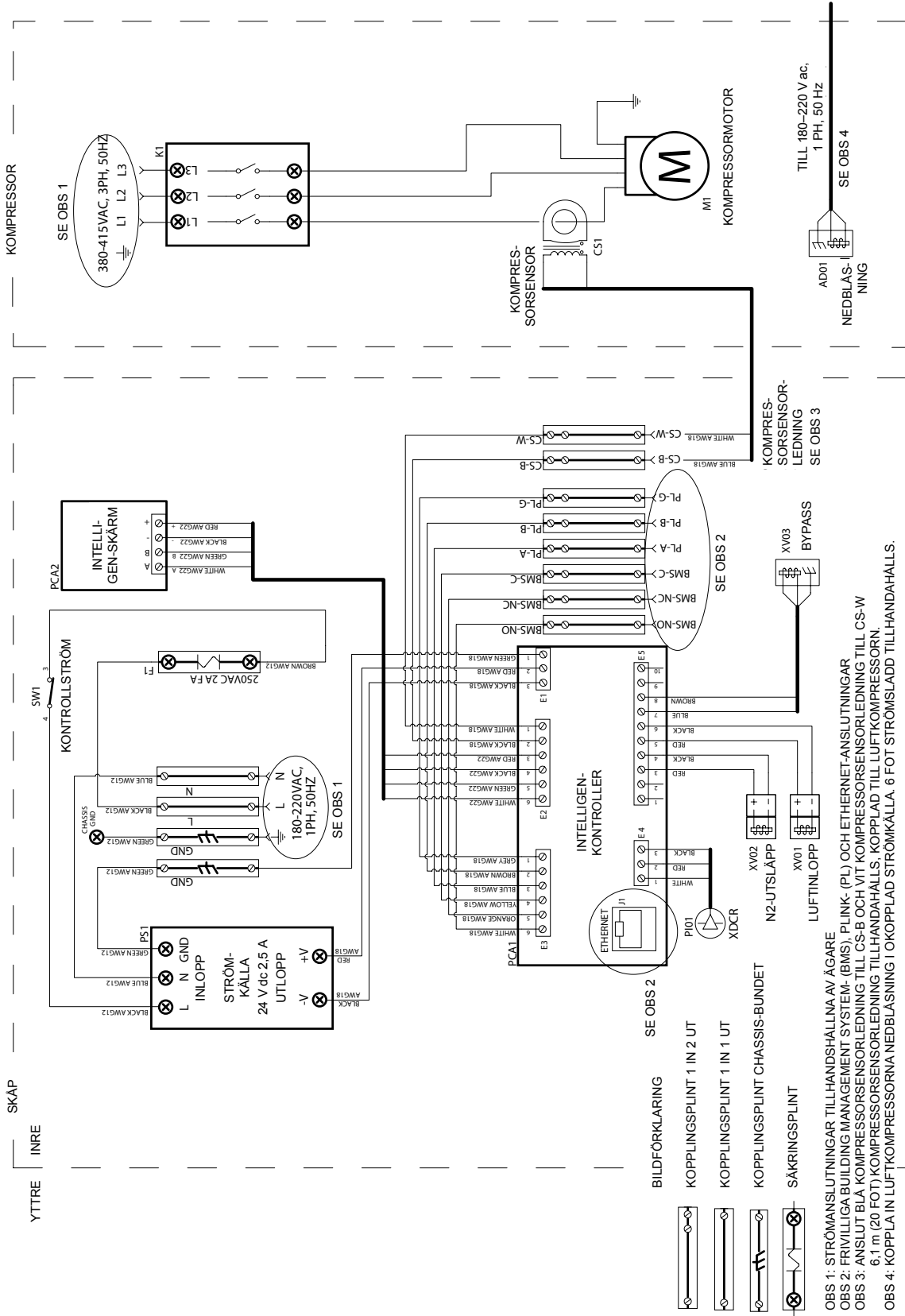


INS-1500/2000/2500 (EU) RÖRINSTRUMENTERINGSDIAGRAM



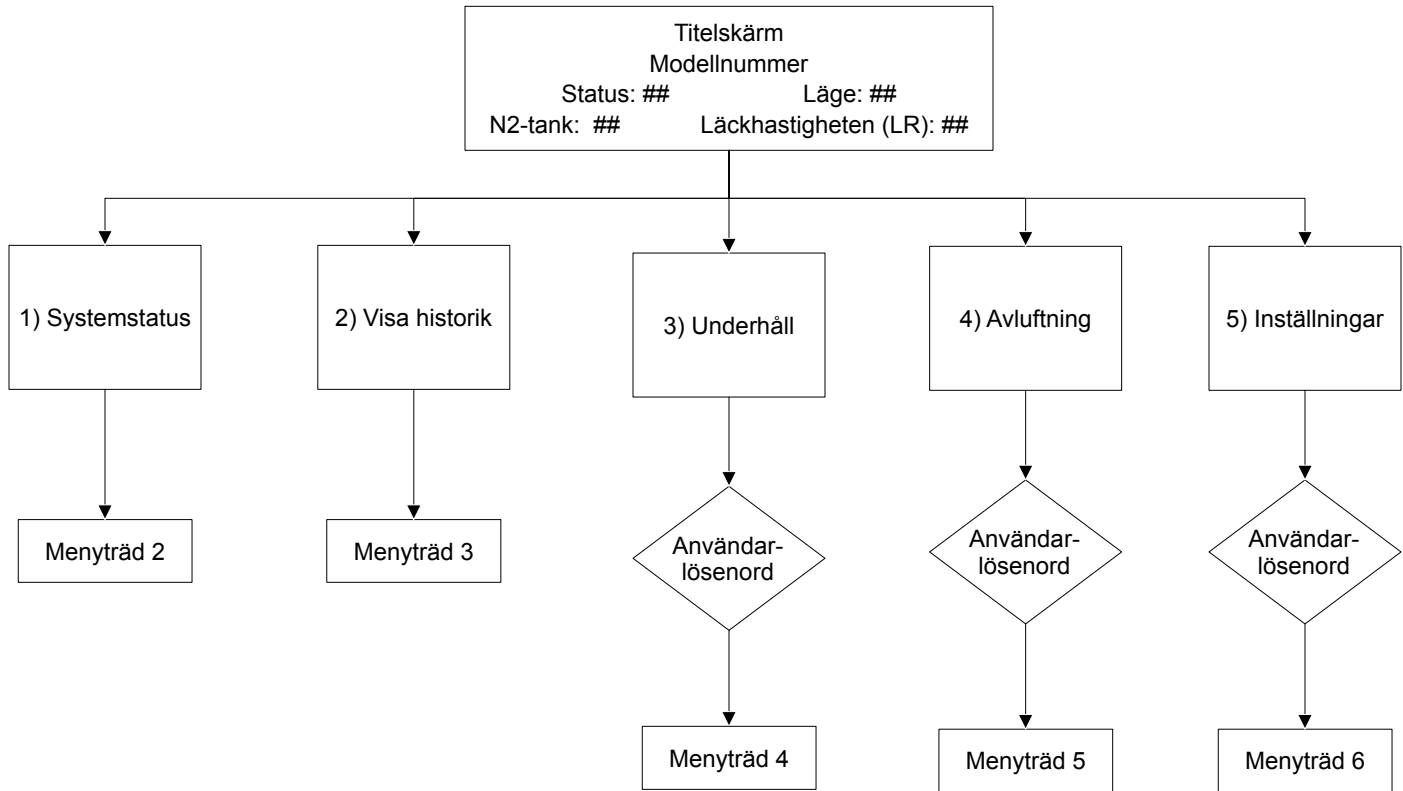
5406372 REV. C

INS-1500/2000/2500 EU 380–415 V ac 3PH 50 Hz KOPPLINGSSCHEMA

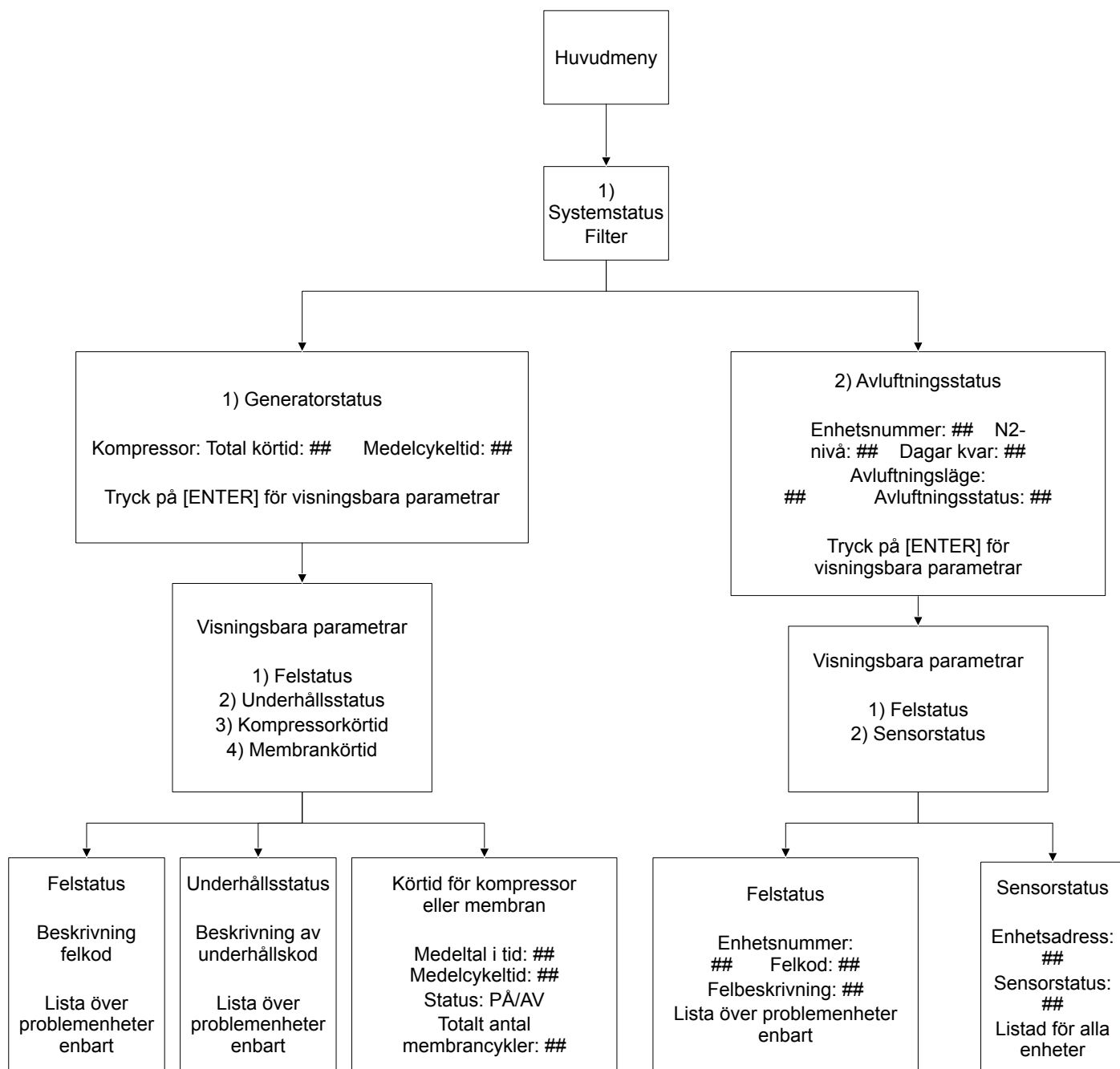


Menyträd

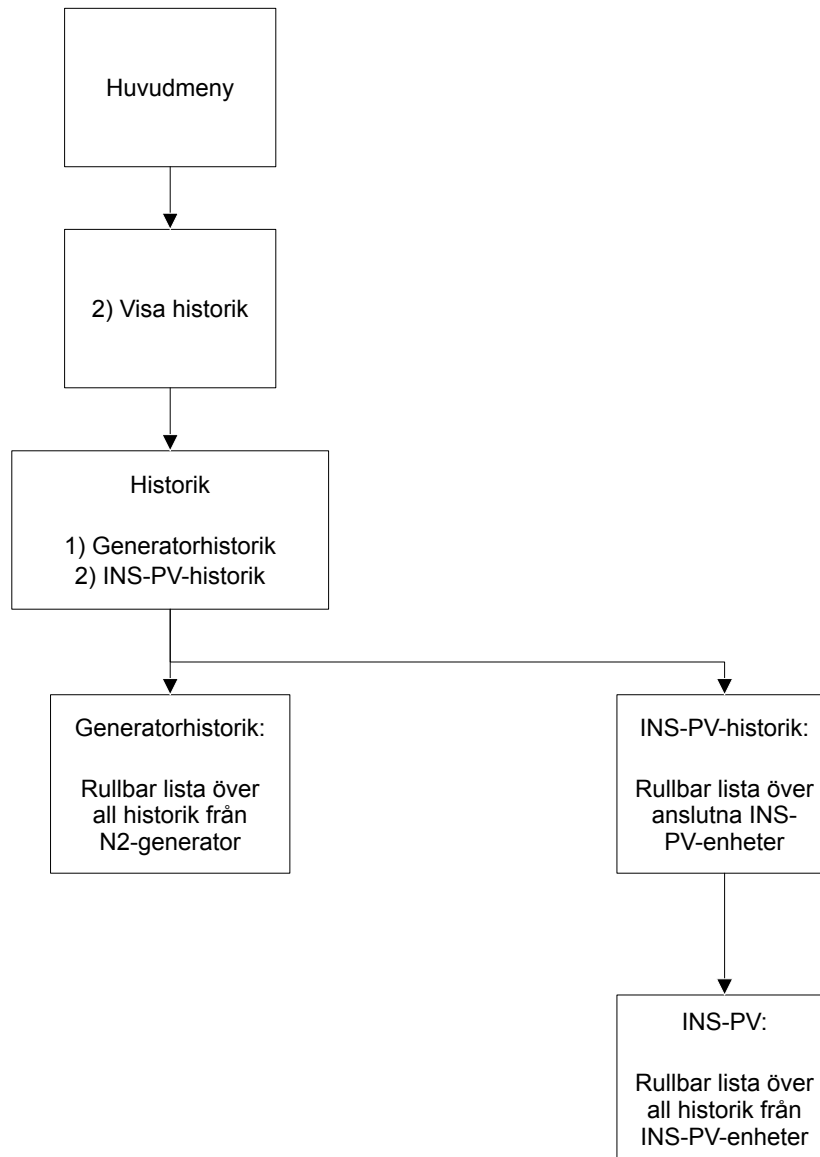
1. Menyträd 1



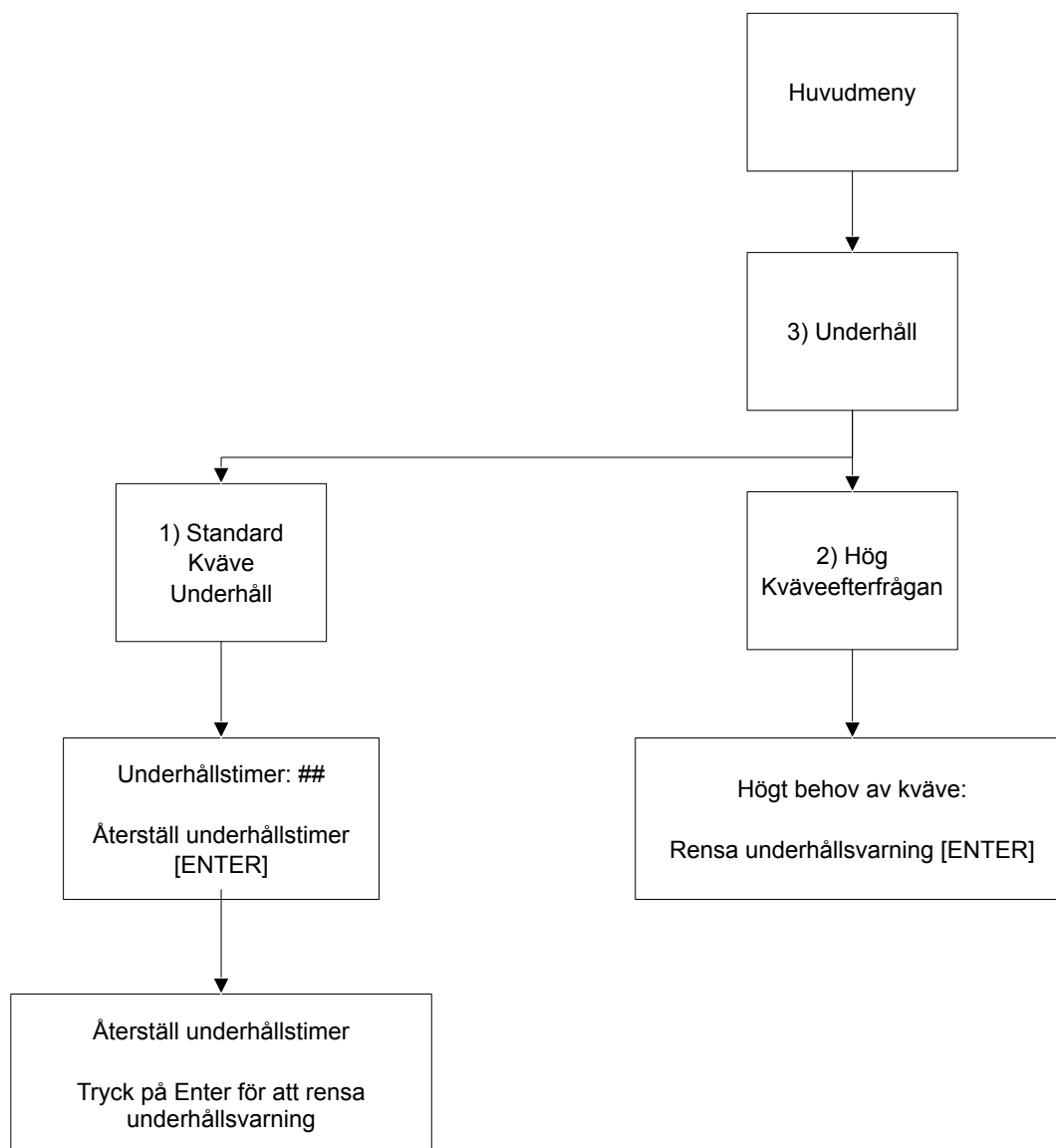
2. Menyträd 2



3. Menyträd 3



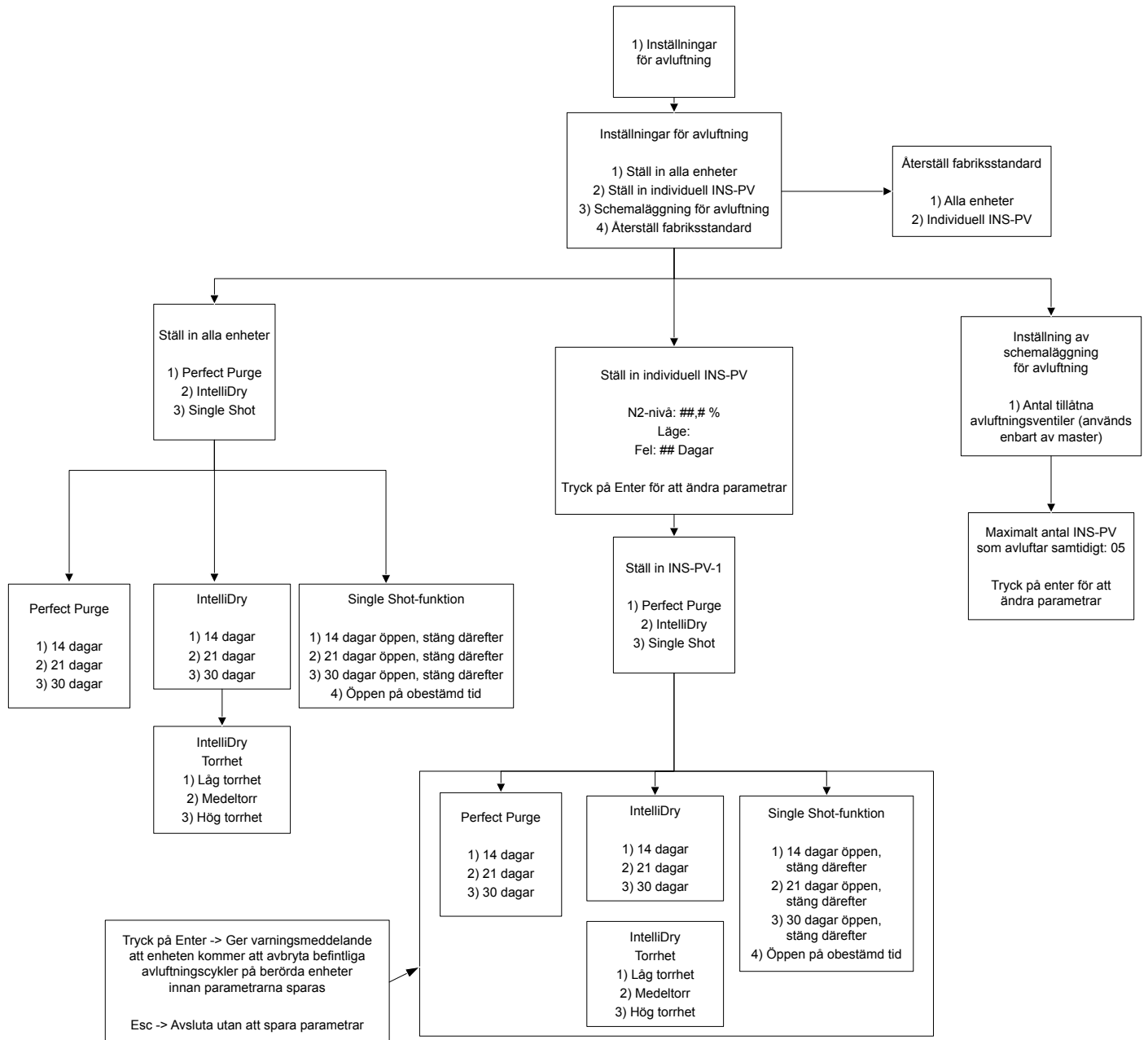
4. Menyträd 4



5. Menyträd 5



6. Menyträd 6



7. Menyträd 7

